



ISSF (INTERNATIONAL SHOOTING SPORT FEDERATION)
FEDERACIÓN INTERNACIONAL DE TIRO DEPORTIVO



ISSF

REAL FEDERACIÓN ESPAÑOLA DE TIRO OLÍMPICO



**Reglamento Técnico General
para
todas las Modalidades de Tiro**

Edición de la ISSF 2005
Nueva Traducción Actualizada por la RFEDETO
En vigor para todas las Competiciones Nacionales de la RFEDETO a partir del 01/01/2005.



CAPÍTULOS

- 6.1.0 GENERALIDADES**
- 6.2.0 SEGURIDAD**
- 6.3.0 NORMAS PARA LOS CAMPOS DE TIRO Y LOS BLANCOS**
- 6.4.0 OFICIALES DE COMPETICION**
- 6.5.0 ACTUACIONES PREVIAS A LA COMPETICION**
- 6.6.0 CONTROL DE EQUIPO**
- 6.7.0 PROCEDIMIENTO DE PUNTUACIÓN**
- 6.8.0 PROTOCOLO: PREMIOS Y RECORDS**
- 6.9.0 RELACION CON LOS MEDIOS DE COMUNICACIÓN**
- 6.10.0 ÍNDICE**

NOTA: Las Figuras y las Tablas contienen información específica, éstas tienen la misma validez que las normas numeradas.



6.1.0 GENERALIDADES

6.1.1 Objetivo y fines de los reglamentos de la ISSF

La ISSF establece las normas técnicas para el deporte del tiro, a fin de regir la dirección de las disciplinas reconocidas por la ISSF (véase Reglamento General de la ISSF 3.3.1). El objetivo de la ISSF es conseguir la uniformidad en la dirección del tiro deportivo en todo el mundo para promocionar el desarrollo de este deporte. Las normas técnicas de la ISSF están previstas para conseguir este objetivo.

6.1.1.1 El Reglamento Técnico de la ISSF incluye normas para la construcción de campos de tiro, blancos, puntuación, etc. para todas las disciplinas de tiro, y los Reglamentos Técnicos Especiales, que se aplican específicamente en las cuatro disciplinas de Tiro: Carabina, Pistola, Blanco Móvil y Plato.

6.1.1.2 El Reglamento Técnico y el Reglamento Disciplinario de la ISSF están aprobados por su Consejo de Administración de la ISSF, de acuerdo con el artículo 1.7.2.5 de la Constitución de la ISSF.

6.1.1.3 El Reglamento Técnico y el Reglamento Disciplinario de la ISSF están subordinados a la Constitución de la ISSF y al Reglamento General de la ISSF.

6.1.1.4 El Reglamento Técnico y Reglamento Disciplinario de la ISSF están aprobados con validez mínima de cuatro años, a partir del 1 de enero del año siguiente a la celebración de los Juegos Olímpicos. Excepto en casos especiales, las Reglas de la ISSF no se modificarán durante este período de cuatro años.

6.1.2 Aplicaciones del Reglamento Técnico y del Reglamento Disciplinario de la ISSF

6.1.2.1 En todos estos Reglamentos, las competiciones donde se puedan establecer records del mundo y que están supervisadas por la ISSF de acuerdo con el artículo 3.2.1 del Reglamento General de la ISSF, serán denominados "Campeonatos de la ISSF".

6.1.2.2 Los Reglamentos de la ISSF deben aplicarse en todos los **Campeonatos de la ISSF**.

6.1.2.3 La ISSF recomienda que los Reglamentos de la ISSF sean aplicados en competiciones donde estén programadas pruebas de la ISSF, incluso cuando no puedan establecerse **records del mundo** en ellas. Estas competiciones serán denominadas "Competiciones Supervisadas de la ISSF".

6.1.3 Alcance del Reglamento Técnico

El Reglamento Técnico incluye:

6.1.3.1 Las Reglas para la preparación y organización de los Campeonatos de la ISSF.

6.1.3.2 Las normas para proyectar la construcción e instalación de Campos de tiro.

6.1.3.3 Las Normas que se aplican a todas las disciplinas del tiro o a más de una de ellas.

6.1.4 Con excepción de que una Regla se refiera en forma específica a pruebas para seniors o para damas, debe aplicarse en forma indistinta en las competiciones de uno u otro sexo.



6.1.5 Organización y Dirección de los Campeonatos de la ISSF

- 6.1.5.1** Debe constituirse un Comité de Organización, de acuerdo con el artículo 3.4.1. del Reglamento General de la ISSF, que será responsable de la preparación, administración y dirección de las competiciones de tiro. Representante(s) de la ISSF pueden ser invitados como asesores técnicos sin derecho a voto.
- 6.1.5.2** Un Jefe de galería, con la ayuda de los Ayudantes de galería y los Árbitros designados por el Comité de Organización, serán los responsables de los aspectos técnicos en las competiciones individuales.
- 6.1.5.3** Un jefe de clasificación, con la ayuda de los Ayudantes de clasificación designados por el Comité Organizador serán los responsables de los resultados.
- 6.1.5.4** Un jefe de Control de armas y equipo, con la ayuda de los Ayudantes de control de armas y equipo designados por el Comité Organizador serán los responsables del control de armas y equipo.

6.2.0 SEGURIDAD

LA SEGURIDAD ES DE SUMA IMPORTANCIA.

- 6.2.1** Las Reglas de la ISSF establecidas con los requisitos específicos de seguridad exigidos por la ISSF se usarán en los Campeonatos de la ISSF. Necesariamente y especialmente la regulación de la seguridad en los campos de tiro difiere de un país a otro país. Por esta razón no hay detalles incluidos en este reglamento. La seguridad de un Campo de Tiro depende en gran medida de las condiciones locales, y el Comité de Organización puede establecer reglas adicionales de seguridad. El Comité de Organización debe conocer las normas de seguridad de un Campo de Tiro y tomar las medidas necesarias para aplicarlas. El Comité de Organización es responsable de la seguridad. Debe informarse a los Delegados de equipo y a los tiradores de cualquier norma especial.
- 6.2.2** La seguridad de tiradores, oficiales de galería y espectadores, requiere una continuada y cuidadosa atención en el manejo de las armas y de su movimiento por el campo. Es necesario autodisciplina por parte de todos. Cuando tal autodisciplina no exista, es obligación de los Oficiales de galería imponerla y de los tiradores y Delegados de los equipos ayudar a tal imposición.
- 6.2.3** **Protección de los oídos:**
- Señales de advertencia deben estar expuestas muy a la vista y las protecciones de los oídos estar a disposición de TODAS las personas en el campo de tiro. A todos los tiradores y otro personal en inmediata proximidad a la línea de tiro se les pide llevar tapones para los oídos, cascos auriculares u otra protección similar. La protección de los oídos en forma de tapones o cascos (que no sean de algodón) deben ser provistos a todos los Oficiales de Galería, que deben pedirlos para permanecer cerca de la línea de fuego durante la tirada (es decir Secretarios de Puesto, Árbitros de Galería, Miembros del Jurado, etc.). Los protectores de oídos que incorporen cualquier dispositivo electrónico de recepción no están permitidos para los tiradores.



6.3.0 NORMAS PARA LOS CAMPOS DE TIRO Y LOS BLANCOS

6.3.1 Requisitos Generales para Blancos de Papel y para Tiro al Plato

- 6.3.1.1** Deben enviarse al Secretario General de la ISSF **muestras** de todos los blancos de papel (5 de cada clase) y de los platos (20 de clasificación y 20 impregnados de polvo para finales) que vayan a utilizarse en Campeonatos ISSF, para comprobar si están conformes con sus especificaciones, por lo menos seis (6) meses antes del comienzo de los mismos (véase Reglamento General de la ISSF, artículo 3.5.4).
- 6.3.1.2** **La calidad y dimensiones** de todos los blancos serán examinadas de nuevo por los Delegados Técnicos antes del comienzo de los Campeonatos de la ISSF. Solamente podrán utilizarse los blancos que sean iguales a las muestras aprobadas.
- 6.3.1.3** **El papel del blanco** debe ser de un color y material no reflectante, de modo que la zona negra de puntería (centro) sea claramente visible bajo condiciones normales de luz a las distancias apropiadas. El papel del blanco y las líneas de puntuación deben mantenerse con precisión en sus dimensiones, cuales sean las condiciones climáticas y de tiempo. El papel del blanco debe registrar los impactos sin deformación o desgarro excesivos.
- 6.3.1.4** **Los dieces interiores** (moscas) deben ser anotados, pero están para guía de los tiradores y se puntúan solamente para deshacer los empates de acuerdo con estas Reglas.
- 6.3.1.5** **Las dimensiones** de todas las zonas de puntuación se toman desde el borde exterior (diámetro exterior) de las mismas.
- 6.3.1.6** En los Campeonatos de la ISSF únicamente se permiten blancos con **una (1) sola diana**, excepto en caso de Blanco Móvil (ver la norma 6.3.2.7.2).
- 6.3.1.7** Los blancos están divididos en **zonas de puntuación por medio de líneas circulares**. Los disparos que dan en una zona de puntuación se califican con el número de puntos designados para esa zona.
- 6.3.1.8** **Blancos electrónicos.**
- 6.3.1.8.1** Los blancos electrónicos comprenden un blanco simulado con su propio sistema de puntuación, un monitor, una impresora para registrar el valor de los disparos y un monitor remoto para los tiradores. La carátula del blanco es una cartulina blanca sin círculos de puntuación. En el centro hay un agujero del tamaño de la porción negra del blanco seleccionado.



6.3.2 Blancos de Competición de papel:

6.3.2.1 Blanco de Fusil a 300 Metros:

Zona 10	100 mm	(± 0,5 mm.)	Zona 5	600 mm	(± 3,0 mm.)
Zona 9	200 mm	(± 1,0 mm.)	Zona 4	700 mm	(± 3,0 mm.)
Zona 8	300 mm	(± 1,0 mm.)	Zona 3	800 mm	(± 3,0 mm.)
Zona 7	400 mm	(± 3,0 mm.)	Zona 2	900 mm	(± 3,0 mm.)
Zona 6	500 mm	(± 3,0 mm.)	Zona 1	1.000 mm	(± 3,0 mm.)

Diez interior (mosca) = 50 mm (± 0,5 mm).

Negro del 5 al 10 = 600 mm (± 3,0 mm).

Groeso de las líneas : 0.5 mm - 1.0 mm.

Tamaño mínimo visible del cartón del blanco : 1.300 x 1.300 mm. (o como mínimo 1.020 mm x 1.020 mm provista de una trasera en donde el blanco es montado siendo del mismo color que el blanco).

Los valores de zonas de puntuación 1 - 9 van escritos sobre las zonas, diagonalmente formando ángulos rectos.

La zona 10 no va indicada con cifra.

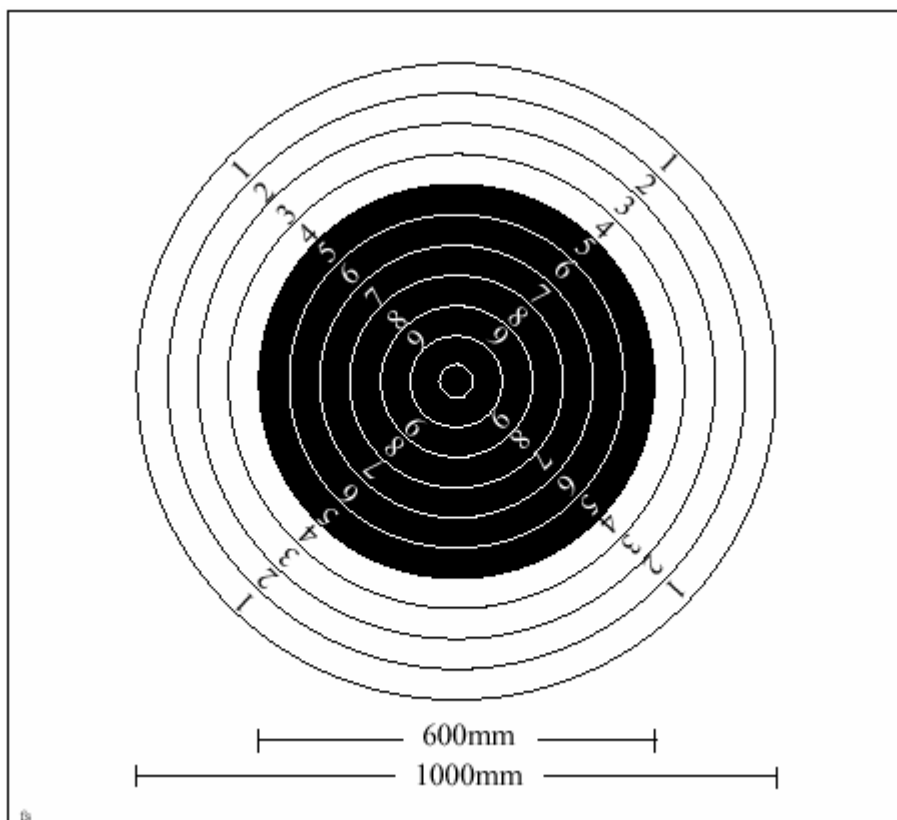


Figura 1: Blanco de Fusil de 300 Metros



6.3.2.2 Blanco de Carabina 50 Metros:

Zona 10	10,4 mm	(± 0,1 mm)	Zona 5	90,4 mm	(± 0,5 mm)
Zona 9	26,4 mm	(± 0,2 mm)	Zona 4	106,4 mm	(± 0,5 mm)
Zona 8	42,4 mm	(± 0,2 mm)	Zona 3	122,4 mm	(± 0,5 mm)
Zona 7	58,4 mm	(± 0,5 mm)	Zona 2	138,4 mm	(± 0,5 mm)
Zona 6	74,4 mm	(± 0,5 mm)	Zona 1	154,4 mm	(± 0,5 mm)

Diez interior (mosca) = 5 mm (± 0, 1 mm).

Diámetro de la zona negra : 112,4 mm (± 0,5 mm).

Groeso de las líneas : de 0,2 mm a 0,3 mm.

Tamaño mínimo visible de cartón del blanco : 250 x 250 mm.

Los valores de zonas de puntuación del 1 - 8 van impresos en sus respectivas zonas horizontal y verticalmente, formando ángulo recto.

Las zonas 9 y 10 no están marcadas con ninguna cifra.

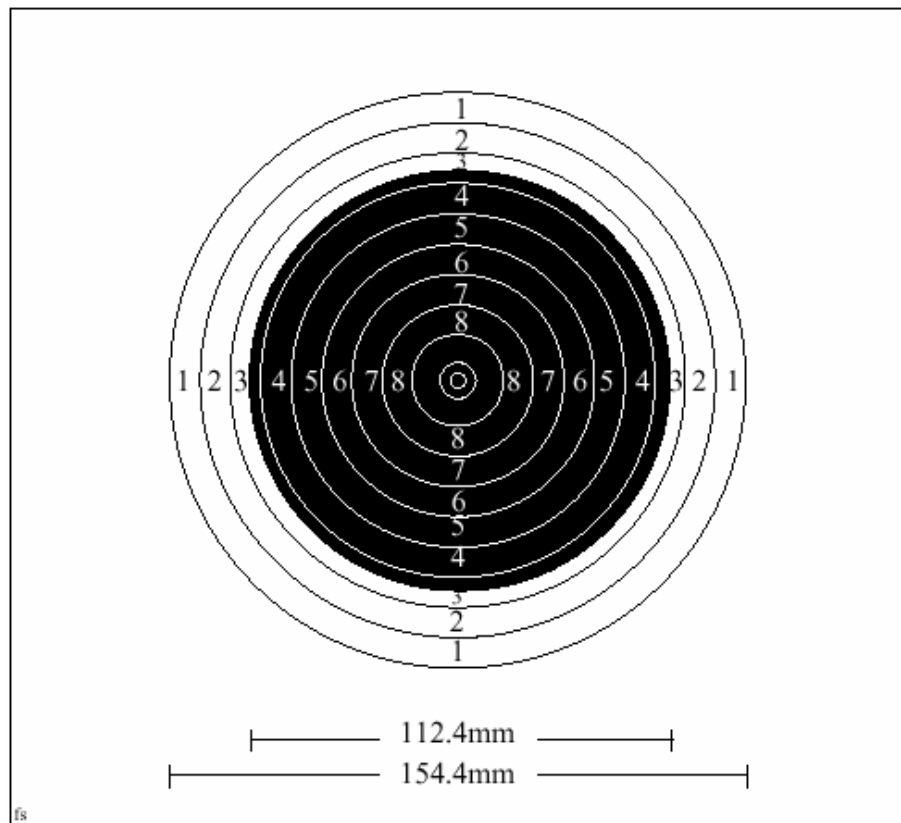


Figura 2: Blanco de Carabina de 50 Metros



6.3.2.3 Blanco de carabina aire 10 Metros:

Zona 10	0,5 mm	(± 0, 1 mm)	Zona 5	25,5 mm	(± 0, 1 mm)
Zona 9	5,5 mm	(± 0, 1 mm)	Zona 4	30,5 mm	(± 0, 1 mm)
Zona 8	10,5 mm	(± 0, 1 mm)	Zona 3	35,5 mm	(± 0, 1 mm)
Zona 7	15,5 mm	(± 0, 1 mm)	Zona 2	40,5 mm	(± 0, 1 mm)
Zona 6	20,5 mm	(± 0, 1 mm)	Zona 1	45,5 mm	(± 0, 1 mm)

Diez interior (mosca):

Cuando la zona del 10 (punto) haya sido arrancada completamente tal como se determina con la utilización del calibrador INTERIOR de carabina de 4,5 mm.

Las zonas de puntuación del 4 al 9 son de color negro = 30,5 mm. (± 0,1 mm).

Negro del 4 al 9 = 30.5 mm (± 0.1 mm).

La zona 10 es un punto blanco = 0,5 mm. (± 0,1 mm).

Grueso de líneas = 0, 1 mm a 0,2 mm.

Tamaño mínimo visible de cartón del blanco = 80 x 80 mm.

Los valores de zonas de puntuación del 1 al 8 van impresos en sus respectivas zonas horizontal y verticalmente, formando ángulo recto. La zona 9 no está marcada con ninguna cifra. El 10 es un punto blanco.

Deben colocarse cartones de fondo, de 170 mm x 170 mm, de color similar al material del blanco para mejorar la visibilidad de aquel.

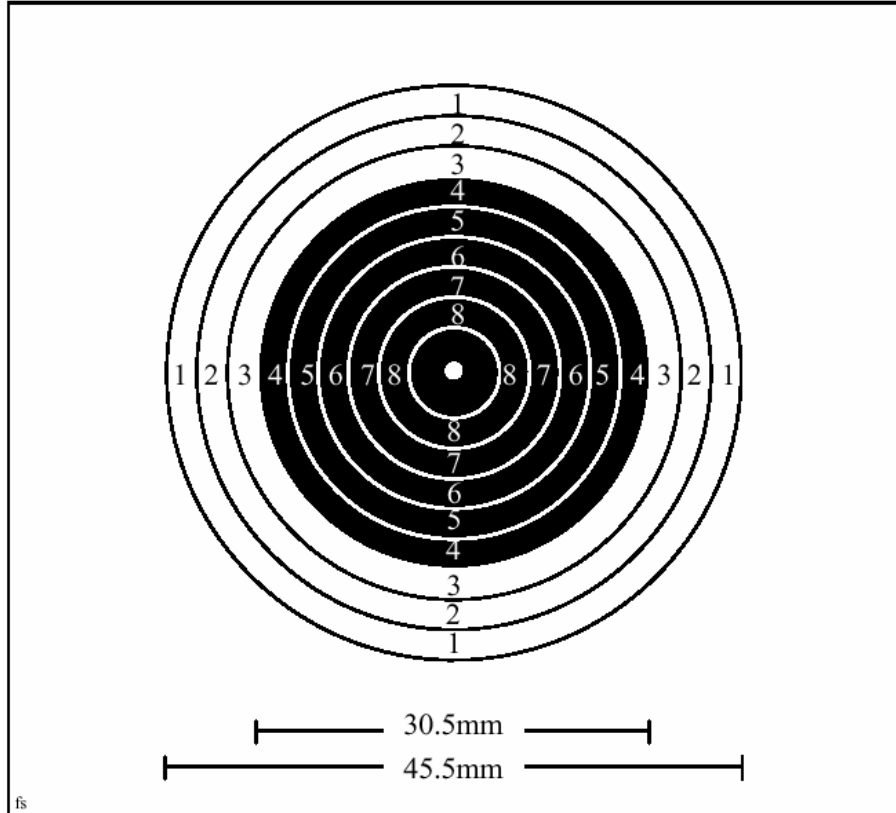


Figura 3: Blanco de Carabina de Aire de 10 m



6.3.2.4 Blanco de Pistola de Tiro Rápido a 25 Metros:

(para Pistola Velocidad y las Fases de Tiro Rápido de Pistola de Fuego Central y Pistola Deportiva):

Zona 10	100 mm	(± 0,4 mm)	Zona 7	340 mm	(± 1,0 mm)
Zona 9	180 mm	(± 0,6 mm)	Zona 6	420 mm	(± 1,0 mm)
Zona 8	260 mm	(± 1,0 mm)	Zona 5	500 mm	(± 1,0 mm)

Diez interior (mosca) = 50 mm (± 0,2 mm).

Zona negra del 5 al 10 = 500 mm. (± 0,1 mm).

Grosor de línea = de 0,5 mm a 1,0 mm.

Tamaño mínimo visible de cartón del blanco: ancho 550 mm

alto 520 mm - 550 mm.

Los círculos de la zona de puntuación con valores entre 5 y 9 están impresos sólo en las líneas verticales de la zona de puntuación. La zona del 10 no tiene numeración. Los números de cada zona tendrán aproximadamente 5 mm de alto y 0,5 mm de espesor. A la izquierda y derecha del centro del blanco, unas líneas horizontales de color blanco sustituirán a los números correspondientes a los círculos de puntuación. Cada línea tiene 125 mm de largo y 5 mm de ancho.

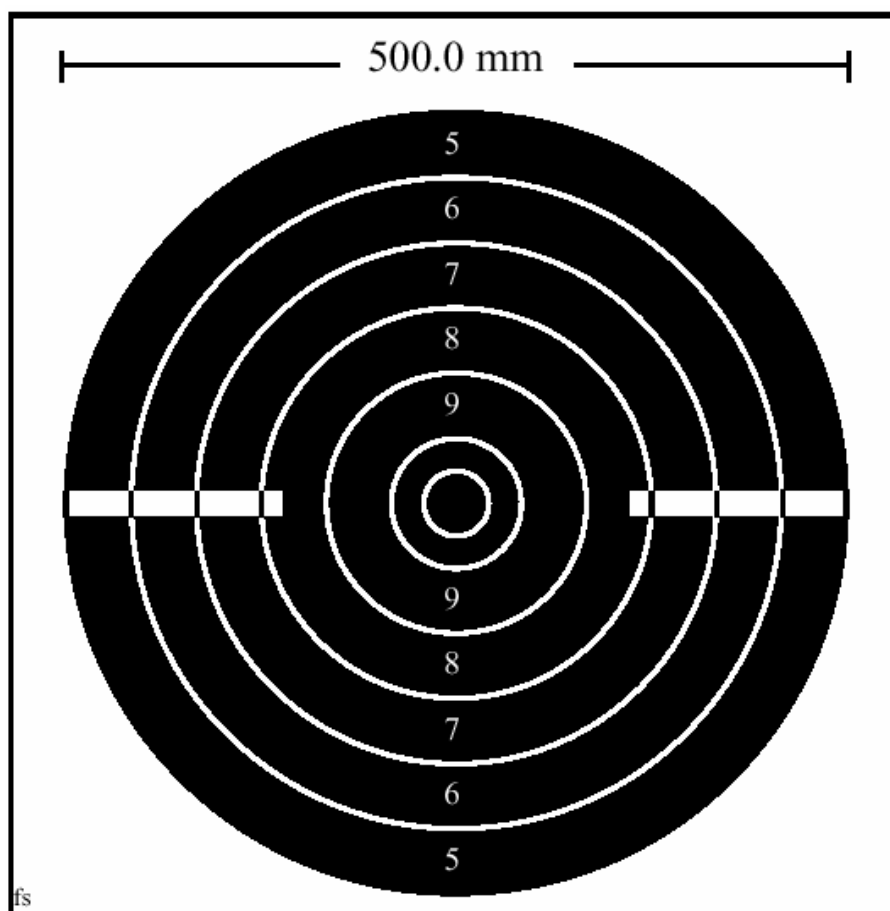


Figura 4: Blanco de Pistola de Tiro Rápido de 25 m.



6.3.2.5 Blanco de Pistola de Precisión a 25 Metros y 50 Metros:

(Para Pistola Libre a 50 m. Pistola Standard a 25 m y Fases de Precisión de Fuego Central y resto de las modalidades de Pistola a 25 mts.).

Zona 10	50 mm	(± 0,2 mm)	Zona 5	300 mm	(± 1,0 mm)
Zona 9	100 mm	(± 0,4 mm)	Zona 4	350 mm	(± 1,0 mm)
Zona 8	150 mm	(± 0,6 mm)	Zona 3	400 mm	(± 1,0 mm)
Zona 7	200 mm	(± 1,0 mm)	Zona 2	450 mm	(± 1,0 mm)
Zona 6	250 mm	(± 1,0 mm)	Zona 1	500 mm	(± 1,0 mm)

Diez interior (mosca) : 25 mm (± 0,2 mm).

Negro del 7 al 10 = 200 mm (± 0,1 mm).

Groeso de las líneas : 0,2 mm a 0,5 mm.

Tamaño mínimo visible del cartón del blanco: ancho 550 mm.

alto 520 mm - 550 mm.

Los valores de puntuación del 1 al 9 van impresos en las zonas, de puntuación en forma perpendicular una con la otra. La zona 10 no va marcada con número. Los números tendrán aproximadamente 10 mm de alto y 1 mm de ancho y deberán ser fácilmente legibles con catalejo normal a la distancia apropiada.

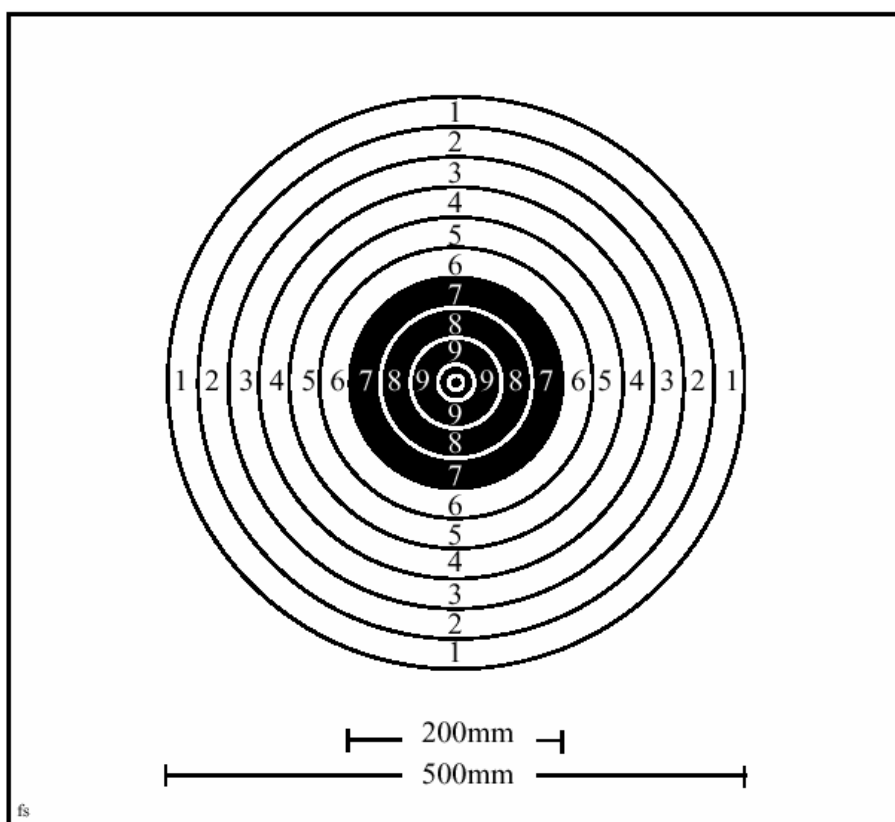


Figura 5: Blanco de Pistola de Precisión de 25 / 50 m.



6.3.2.6. Blanco de Pistola de Aire 10 Metros:

Zona 10	11,5 mm	(± 0, 1 mm)	Zona 5	91,5 mm	(± 0,5 mm)
Zona 9	27,5 mm	(± 0, 2 mm)	Zona 4	107,5 mm	(± 0,5 mm)
Zona 8	43,5 mm	(± 0, 2 mm)	Zona 3	123,5 mm	(± 0,5 mm)
Zona 7	59,5 mm	(± 0,5 mm)	Zona 2	139,5 mm	(± 0,5 mm)
Zona 6	75,5 mm	(± 0,5 mm)	Zona 1	155,5 mm	(± 0,5 mm)

Diez interior (mosca) : 5,0 mm (± 0,1 mm).

Zona negra del 7 al 10 = 59,5 mm. (± 0,5 mm).

Grosor de línea : de 0,1 mm a 0,2 mm.

Tamaño mínimo visible del cartón del blanco: 170 x 170 mm.

Los valores de zonas de puntuación del 1 al 8 van impresos en sus respectivas zonas horizontal y verticalmente, formando ángulo recto. Las zonas 9 y 10. no están marcadas con ninguna cifra. Los números no tendrán más de 2 mm de alto.

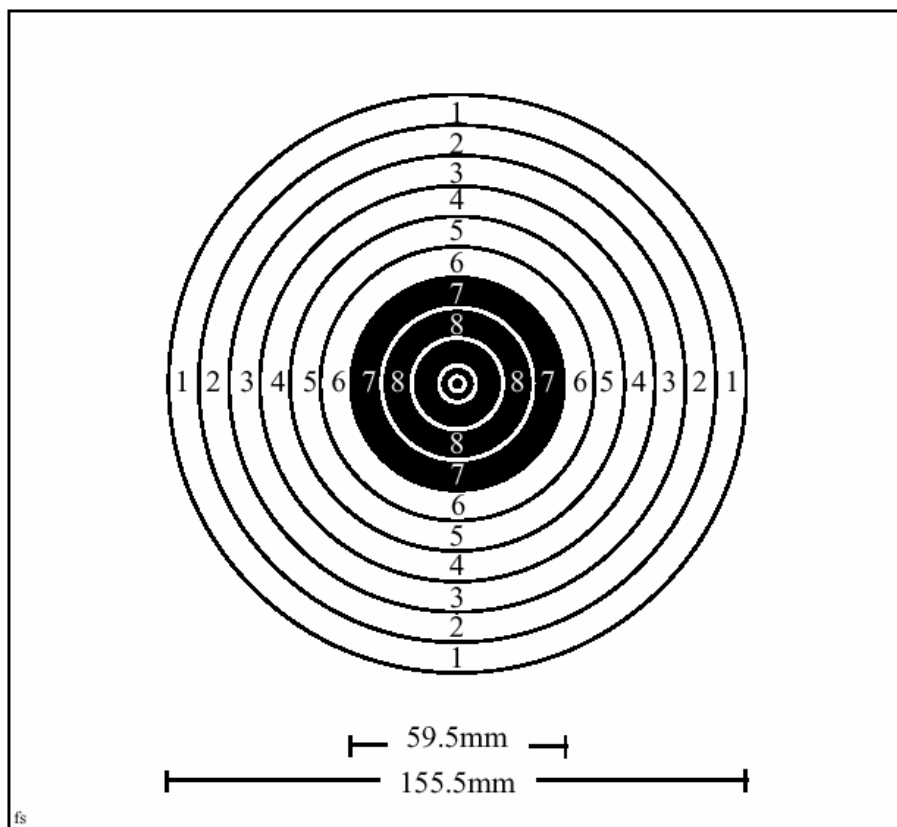


Figura 6: Blanco de Pistola Aire de 10 m.



6.3.2.7 Blanco Móvil:

6.3.2.7.1 Blanco Móvil 50 metros

Los blancos móviles 50 m deben representar a un jabalí corriendo, con la zona circular de puntuación en su espalda. Los blancos deben ser impresos en un solo color. El blanco móvil está impreso para mostrar al animal corriendo hacia la izquierda y hacia la derecha. Debe imprimirse la silueta del animal en un papel de blanco de forma rectangular. Está prohibido recortar el armazón siguiendo la silueta del animal (véase figura 7).

Zona 10	60 mm	(± 0,2 mm)	Zona 5	230 mm	(± 1,0 mm)
Zona 9	94 mm	(± 0,4 mm)	Zona 4	264 mm	(± 1,0 mm)
Zona 8	128 mm	(± 0,6 mm)	Zona 3	298 mm	(± 1,0 mm)
Zona 7	162 mm	(± 0,8 mm)	Zona 2	332 mm	(± 1,0 mm)
Zona 6	196 mm	(± 1,0 mm)	Zona 1	366 mm	(± 1,0 mm)

Diez interior (mosca) : 30 mm (± 0,2 mm).

Groeso de la línea : De 0.5 mm a 1.0 mm

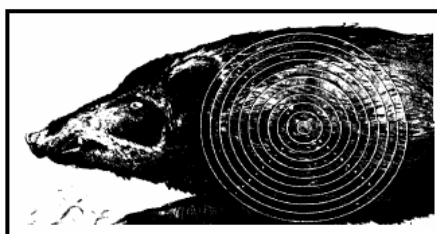
El centro de la zona del 10 debe estar a 500 mm del hocico del jabalí, medidos en línea horizontal.

Los valores de las zonas del 1 al 9 deben estar impresos con claridad en las zonas apropiadas en columnas diagonales, formando ángulos rectos.

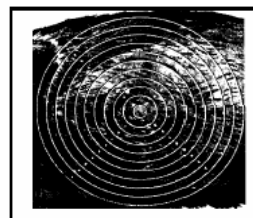
Pueden emplearse centros de reposición (C) o medios blancos (B). Los centros de reposición o los medios blancos deben colocarse correctamente en el blanco completo.



A



B



C

Figuras 7A, B y C : Blanco móvil de 50 m



6.3.2.7.2 Blanco móvil 10 m:

El blanco móvil 10 m es simplemente una tarjeta con dos zonas de puntuación con líneas circulares del 1 al 10 en ambas zonas, y una simple marca de puntería en el centro.

Zona 10	5,5 mm	(+ 0.1 mm)	Zona 5	30,5 mm	(+ 0.1 mm)
Zona 9	10,5 mm	(+ 0.1 mm)	Zona 4	35,5 mm	(+ 0.1 mm)
Zona 8	15,5 mm	(+ 0.1 mm)	Zona 3	40,5 mm	(+ 0.1 mm)
Zona 7	20,5 mm	(+ 0.1 mm)	Zona 2	45,5 mm	(+ 0.1 mm)
Zona 6	25,5 mm	(+ 0.1 mm)	Zona 1	50,5 mm	(+ 0.1 mm)

Diez interior es blanco (mosca): 0.5 mm (\pm 0.1 mm), medido en la misma dirección de los círculos del 3 - 10

Las zonas de puntuación del 5 al 10 son de color negro = 30,5 mm. (\pm 0,1 mm).

Grosor de la línea: de 0.1 mm a 0.2 mm

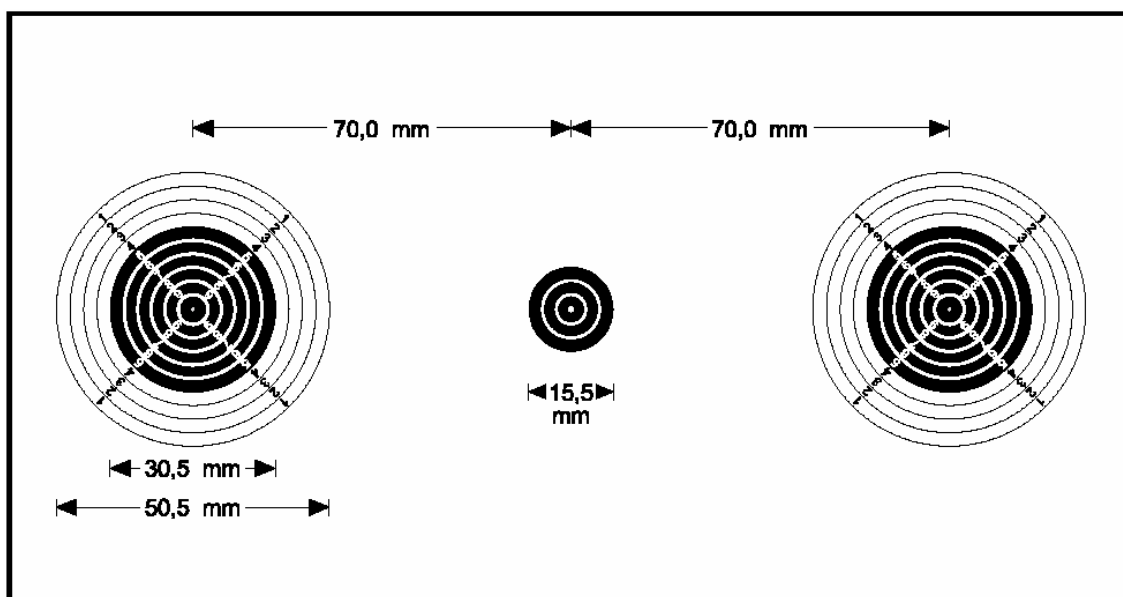
Tamaño recomendado de la tarjeta del blanco: 260 mm x 150 mm (mínimo 260 mm x 140 mm)

El centro de la zona del 10 debe estar a 70 mm (\pm 0.2 mm) del centro de la marca de puntería, medido horizontalmente.

Los valores de las zonas del 1 al 9 deben estar impresos con claridad en el blanco. Todos los valores de las zonas de puntuación serán impresos en columnas diagonales, formando ángulos rectos.

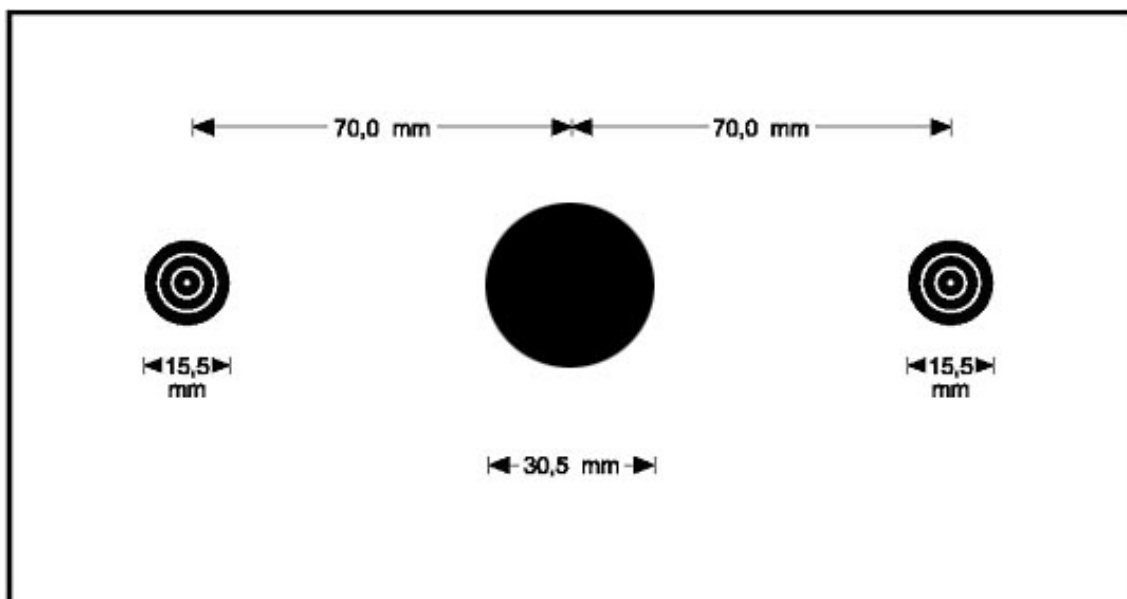
La marca de puntería central es de color negro y de un diámetro exterior de 15.5 mm y debe incluir anillos blancos del tamaño del 10 (5.5 mm) y del 9 (10.5 mm). y un punto central blanco (0,5mm).

6.3.2.7.2.1 Blanco de papel para Blanco Móvil 10 metros





6.3.2.7.2.2 Blanco electrónico para Blanco Móvil 10 metros



El círculo de 30.5 mm de diámetro es un agujero.



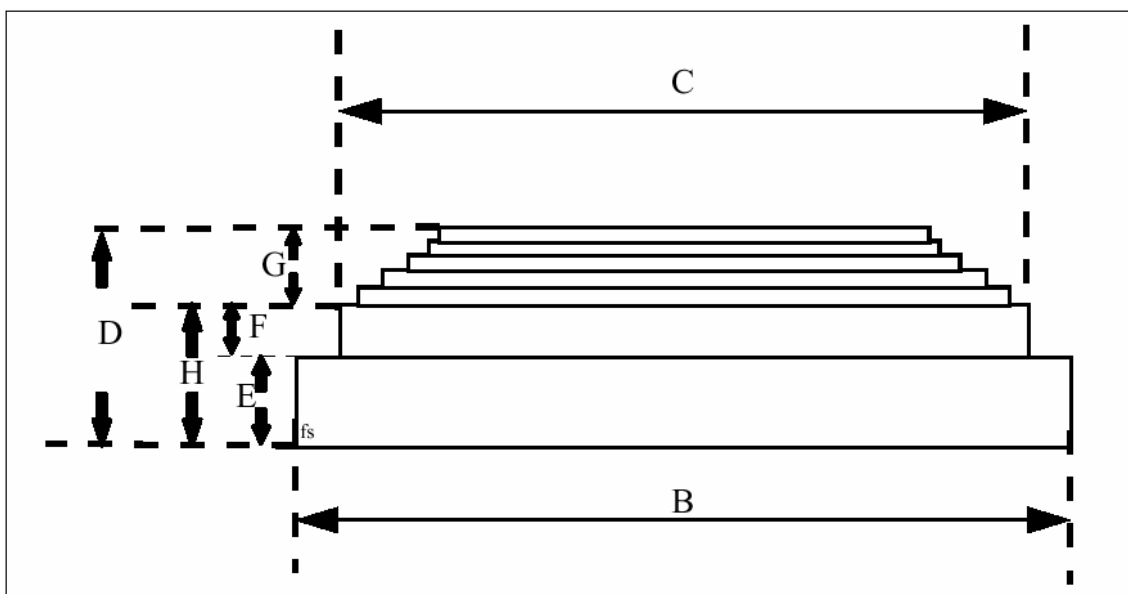
6.3.2.8 Plato (para Skeet, Foso, Trap y Doble Trap):

Diámetro	110 mm (± 1 mm)
Altura	25 a 26 mm
Peso	105 g (± 5 g).

Los platos pueden ser de color negro, blanco, amarillo o naranja en su totalidad o bien el saliente puede estar pintado de color blanco, amarillo o naranja, o puede llevar pintado un anillo blanco, amarillo o naranja alrededor del saliente.

El color del plato debe estar especificado en todos los programas de los Campeonatos de la ISSF. El color del plato seleccionado para un campeonato de la ISSF debe ser claramente visible contra el fondo del campo, bajo condiciones normales de luz. Debe utilizarse el mismo color de platos en el entrenamiento. Los platos cubiertos con polvo coloreado deben usarse en las finales con las mismas especificaciones.

6.3.2.9 Especificaciones generales de los platos



A - Peso	105 g ± 5 g	E - Altura de la base	11 mm ± 1 mm
B - Diámetro base	110 mm ± 1 mm	F - Altura del anillo de giro	7 mm ± 1 mm
C - Anillo de giro	95 mm – 98 mm	G - Altura del saliente*	8 mm ± 1 mm
D - Altura total	25 mm – 26 mm	H - Altura de la base y anillo	18 mm ± 1 mm

* “G” La razón de la forma saliente del plato, es la de proporcionar mejor diseño aerodinámico y estabilidad de vuelo.

** “Fragilidad”. Los platos deben poder resistir la fuerza de la máquina al ser lanzados a una distancia de 80 metros y ser rotos fácilmente con cartuchos normalizados por la ISSF para Foso y Skeet, dentro de las distancias de tiro reglamentarias.

Figura 9: Plato



6.3.3 Blancos de Ensayo:

Los blancos de ensayo deben estar claramente marcados con una raya negra diagonal en la esquina superior derecha del blanco. La raya debe ser claramente visible a simple vista, a la distancia apropiada, bajo condiciones normales de luz. (Excepto para Blanco de Tiro Rápido).

6.3.4 Blancos Testigo, Cartulinas Traseras, Láminas de Control.

Carabina	Norma 7.6.3.3
Pistola	Norma 8.6.3.3, 8.6.3.4 y 8.6.3.5
Blanco Móvil	Norma 10.6.3.17.5

6.3.4.1 Blancos testigo para las galerías de 50 metros

Para localizar disparos cruzados es posible, y se recomienda, el uso de Blancos Testigo entre 0.5 m - 1 m por detrás de los blancos. La distancia exacta entre el blanco y el blanco testigo debe ser medida y registrada. Hasta donde sea posible, esta distancia debe ser la misma en todos los blancos.

6.3.5 Normas de los Campos de Tiro

6.3.5.1 Generalidades para todas las disciplinas

6.3.5.1.1 Los Delegados Técnicos de la ISSF, de acuerdo con los artículos generales 3.4.2, 3.4.3 y 3.4.4 del Reglamento General de la ISSF y en colaboración con el **Director de la Competición** y los oficiales de galería designados por el Comité de Organización para las diferentes disciplinas, deben inspeccionar las instalaciones de los campos de tiro y el equipo para todos los Campeonatos de la ISSF. Pueden autorizar pequeñas diferencias con las especificaciones de las Reglas de la ISSF, siempre que no se opongan a las intenciones y espíritu de los Reglamentos de la ISSF, y cuyas diferencias no afecten a las distancias de tiro y especificaciones de los blancos, que no estén permitidas. Los países participantes o las federaciones deben ser informados de cualquier variación antes de la fecha de cierre de las inscripciones para la competición correspondiente.

6.3.5.1.2 Los **campos exteriores** de nueva construcción deberán instalarse de modo que el sol quede detrás del tirador el mayor tiempo posible durante la competición.

6.3.6 Normas Comunes para los Campos de 300 m, 50 m, 25 m y 10 m de Fusil, Carabina y Pistola

6.3.6.1 Los Campos de Tiro deben tener una **línea de blancos** y una **línea de tiro**. La línea de tiro debe ser paralela a la línea de blancos. Los **puestos de tiro** están situados detrás de la línea de tiro.

6.3.6.2 El campo de tiro debe estar rodeado de tapias, si fuese necesario, por razones de seguridad. La protección contra la salida accidental de proyectiles puede resolverse por medio de sistemas de parabolas transversales, entre la línea de tiro y la línea de blancos.



- 6.3.6.3** Debe proporcionarse protección contra la lluvia, el sol y el viento, de acuerdo con el artículo 3.5.1.2 del Reglamento General de la ISSF. Dicha protección se proporcionará de forma que ningún puesto de tiro o parte de la galería tenga ventaja alguna.
- 6.3.6.3.1** Las galerías de 300 m debe de tener al menos 290 m abiertos al cielo
- 6.3.6.3.2** Las galerías de 50 m debe de tener al menos 45 m abiertos al cielo
- 6.3.6.3.3** Las galerías de 25 m debe de tener al menos 12,5 m abiertos al cielo
- 6.3.6.3.3.1** Las galerías de 50 m y 25 m deben, cuando sea posible, estar aire libre, pero pueden, ser excepcionalmente, estar bajo cubierta o cerradas si condiciones legales o climáticas lo requieren.
- 6.3.6.3.4** Las galerías de 10 m para competiciones de la ISSF y Juegos Olímpicos deben ser instaladas bajo cubierta de acuerdo con las Normas Generales de la ISSF, Artículo 3.5.1.
- 6.3.6.4** **Área de Competición**
- 6.3.6.4.1** Está prohibido fumar en la galería y en la zona de espectadores.
- 6.3.6.5** Debe haber suficiente espacio detrás de los puestos de tiro para que los Árbitros de Galería y el Jurado puedan realizar sus cometidos.
- 6.3.6.5.1** Debe existir espacio para los **espectadores**. Esta zona debe estar separada de la correspondiente a los tiradores y Oficiales por una barra apropiada, situada, por lo menos, 5 m detrás de la línea de tiro.
- 6.3.6.6** El uso de **teléfonos móviles**, walkie-talkies o dispositivos similares por tiradores, entrenadores o jefes de equipo, están prohibidos dentro del área de la competición. Todos los teléfonos móviles deben estar **apagados**.
- 6.3.6.6.1** Deben mostrarse señales para indicar a los espectadores que los teléfonos móviles deben estar **apagados** y que queda prohibido hacer fotos con **flash**.
- 6.3.6.7** Cada galería de tiro debe estar provista de un gran reloj, que pueda ser visto claramente por tiradores y Oficiales.
- 6.3.6.8** Los bastidores o mecanismo de los blancos deben estar marcados con números que se correspondan con los del puesto de tiro. Los números deben ser suficientemente grandes para que puedan verse fácilmente bajo condiciones normales de tiro, a simple vista, y a la distancia apropiada. Los números deben ser de colores alternados y con contraste y ser claramente visibles durante la competición, tanto si los blancos están visibles como si están ocultos.
- 6.3.6.9** Los blancos deben fijarse de tal manera que no tengan movimiento apreciable, aun con vientos fuertes.
- 6.3.6.10** Puede utilizarse cualquier sistema de blancos, con tal de que garantice el grado necesario de seguridad, precisión en el control de tiempos, y eficiente, precisa y rápida puntuación y cambio de blancos.
- 6.3.6.11** Detrás de los puestos de tiro debe colocarse un pupitre para el Secretario de Puesto, de tal manera que no moleste al tirador.



6.3.6.12 Debe proporcionarse un sistema de comunicaciones entre los Árbitros de galería en la línea de tiro y el personal que está manejando los blancos o trabajando en el foso.

6.3.6.13 Si se usa un foso con marcadores individuales para cada blanco, habrá un sistema de señales entre el Secretario de Puesto y el Marcador.

6.3.7 Banderas testigo de viento en los campos de tiro para fusil a 300 m, Carabina y Pistola a 50 m

6.3.7.1 Se prohíben los indicadores de viento particulares.

6.3.7.2 Las banderas rectangulares testigo de viento, indicadoras de los movimientos del aire en el campo de tiro, estarán hechas con tejido de algodón de un peso aproximado de 150 g/m². Deben colocarse tan cerca como sea posible de la trayectoria de las balas, sin estorbar ni a las balas ni la visibilidad del tirador de su blanco durante la puntería. El color de las banderas testigo de viento debe estar en contraste con el fondo. Banderas testigo de viento con doble color o rayadas están permitidas y recomendadas.

6.3.7.2.1

Tamaño de las banderas testigo de viento		
Galerías	Distancias	Tamaño de la bandera
Galerías de 50 m	10 m y 30 m	50 mm x 400 mm
Galerías de 300 m	50 m	50 mm x 400 mm
	100 m y 200 m	200 mm x 400 mm

6.3.7.3 En las galerías de 50 m (carabina y pistola) las banderas testigo de viento se colocarán a distancias (ver 6.3.7.2.1) desde la línea de tiro, en las líneas imaginarias de separación de cada puesto de tiro.

6.3.7.3.1 Si una galería de 50 m es usada como una galería de 10 m cerrada, las banderas de 10 m deben estar colocadas lo suficientemente fuera de los muros para que no den información del viento.

6.3.7.4 En los campos de 300 m las banderas testigos de viento se colocarán a distancias (ver 6.3.7.2.1) desde la línea de tiro, en las líneas de separación imaginarias de cada cuatro puestos de tiro. Las banderas deben situarse en el lado del tirador.

6.3.8 Distancias de Tiro

6.3.8.1 Los récords mundiales serán válidos solamente si el campo de tiro reúne las normas especificadas en la Regla 6.3.8.3.

6.3.8.2 Las distancias deben medirse desde la línea de tiro hasta la cara del blanco. Si se usan blancos manejados desde el foso, la distancia debe medirse hasta la cara del blanco delantero, que es siempre el blanco de competición.



6.3.8.3 Las distancias de tiro deben ser tan exactas como sea posible. sujetas a las siguientes variaciones permitidas:

Campo a 300 m	± 1,00 m
Campo a 50 m	± 0,20 m
Campo a 25 m	± 0,10 m
Campo a 10 m	± 0,05 m
Campo de Blanco Móvil a 50 m	± 0,20 m
Campo de Blanco Móvil a 10 m	± 0,05 m

6.3.8.4 En campos combinados de Carabina, Pistola y Blanco Móvil a 50 m, la variación permitida puede aumentarse a + 2,50 m para el Blanco Móvil. De conformidad con esto es necesario ajustar la apertura (ver Regla 6.3.18.11).

6.3.8.5 La línea de tiro debe estar claramente señalada. La distancia de la galería debe ser medida desde la línea de blancos hasta el borde de la línea de tiro más cercana al tirador.

6.3.9 Altura del Centro del Blanco (Centro del 10)

El centro del blanco debe estar dentro de las siguientes alturas, medidas desde el nivel del Suelo del puesto de tiro:

	Altura Normal	Variación Permitida
Campos a 300 m	3,00 m	± 4,00 m
Campos a 50 m	0,75 m	± 0,50 m
Campos a 25 m	1,40 m	± 0,10 m
Campos a 10 m	1,40 m	± 0,05 m
Campos de Blanco Móvil a 50 m	1,40 m	± 0,20 m
Campos de Blanco Móvil a 10 m	1,40 m	± 0,05 m

Todos los centros de los blancos dentro de un grupo de blancos o campo de tiro deben tener la misma altura (±1 cm).

6.3.10 Variaciones horizontales entre centros de los blancos a 300 m, 50 m y 10 m en campos de tiro de rifle, carabina y pistola

6.3.10.1 Los centros de los blancos a 300 m , 50 m y 10 m deben estar centrados sobre la perpendicular a la línea de tiro con los centros de los correspondientes puestos de tiro. Las desviaciones horizontales desde una línea central trazada perpendicularmente (90 grados) al centro del puesto de tiro pueden ser:

	Variación máxima desde el centro en cada dirección
Fusil 300 m	6,00 m
Carabina / Pistola 50 m	0,75 m
Carabina / Pistola 10 m	0,25 m



6.3.11 Variaciones Horizontales de los Puestos de Tiro a 50 m y 10 m en los Campos de Blanco Móvil y de Pistola a 25 m

El centro de los puestos de tiro debe estar situado como sigue:

6.3.11.1 Para las galerías de Pistola Velocidad debe corresponder con el centro del grupo de cinco blancos.

6.3.11.2 Para los Campos de Tiro de Blanco Móvil, coincidiendo con el centro de la abertura.

6.3.11.3 El Centro de puesto de tiro debe estar orientado al centro del correspondiente blanco o de la abertura. Las máximas desviaciones horizontales, respecto del centro del puesto de tiro a la línea trazada perpendicularmente (90 grados) al centro del blanco o de la abertura son:

	Máxima variación en cada dirección
Campo a 25 m	0,75 m
Campo de Blanco Móvil a 50 m	2,00 m
Campo de Blanco Móvil a 10 m	0,40 m

6.3.12 Normas Generales de los Puestos de Tiro para Campos de tiro a 300 m, 50 m y 10 m

Debe construirse el puesto de tiro de tal forma que no vibre o se mueva cuando otras personas se desplacen cerca. Desde la línea de tiro hasta aproximadamente 1,2 m hacia atrás, el puesto de tiro debe estar nivelado en todas las direcciones. El resto del puesto de tiro debe estar bien a nivel, o bien con una inclinación de unos pocos centímetros de caída hacia atrás.

6.3.12.1 Si se tira utilizando camastros, éstos deben medir aproximadamente 2,2 m de largo y de 0,8 a 1 m de ancho, deben ser firmes, estables y móviles. **Los camastros de tiro** deben tener una inclinación máxima hacia atrás de 10 cm.

6.3.12.2 Deben equiparse los puestos de tiro con:

6.3.12.2.1 Un banco o mesilla movable o ajustable, de 0,7 m a 0,8 m de alto.

6.3.12.2.2 Una esterilla para el tiro en las posiciones tendido y de rodilla. La parte delantera de la esterilla debe estar hecha de material comprimible de no más de 50 mm de espesor, de tamaño aproximadamente 50 cm x 75 cm y no medir menos de 10 mm cuando se comprime con el aparato de medir espesores que se usa en la equipación de rifle y carabina. El resto de la esterilla debe tener un grosor máximo de 50 mm y mínimo grosor de 2 mm. El tamaño mínimo total de 80 cm x 200 cm. Como alternativa, se pueden proporcionar dos esterillas, una gruesa y la otra delgada, pero juntas no deben exceder de las dimensiones indicadas en esta norma. Se prohíbe el uso de esterillas particulares.

6.3.12.2.3 Una silla o taburete para el tirador.

6.3.12.2.4 Si se usan blancos de papel, un pupitre y silla para el Secretario de Puesto y un catalejo.

6.3.12.2.5 Un tablero de 50 cm x 50 cm, aproximadamente, en donde el Secretario de Puesto pueda anotar la puntuación no oficial, para informar a los espectadores. El tablero deberá situarse de modo que pueda ser fácilmente examinado por los espectadores, pero sin taparles la visión de los tiradores.



- 6.3.12.2.6** Cuando sea necesario instalar pantallas divisorias en los puestos de tiro, han de ser confeccionadas de un material transparente sobre un bastidor ligero. Las pantallas deben sobresalir por lo menos 50 cm hacia adelante del puesto de tiro y con dimensiones no inferiores a 1,5 m de largo y 2,00 m de alto. Se colocarán cada dos puestos de tiro como mínimo.
- 6.3.12.2.7** Si el puesto de tiro está expuesto a un viento excesivo, debe proporcionarse protección adicional al tirador mediante pantallas, hilera de árboles u otros medios.
- 6.3.12.2.8** En galerías nuevas no se permiten paravientos por delante de la línea de tiro. Se recomienda que sean eliminados de todas las galerías.

6.3.13 Normas de los Puestos de Tiro para Campos a 300 m

Las dimensiones del puesto de tiro no deben ser inferiores de 1,6 m de ancho x 2,5 m de largo. La anchura del puesto de tiro puede ser reducida solamente si las pantallas divisorias se construyen de modo que un tirador en la posición de tendido pueda poner su pierna izquierda en el puesto vecino sin molestar a ese tirador.

6.3.14 Normas de los Puestos de Tiro para Campos a 50 m.

- 6.3.14.1** Las dimensiones del puesto de tiro no deben ser inferiores a 1.6 m de ancho x 2.5 m de largo, si el puesto de tiro se usa también para tiro a 300 m.
- 6.3.14.2** Para permitir la posibilidad de participación a más tiradores en las pruebas a 50 m puede reducirse la anchura del puesto de tiro a 1,25 m. El sistema de blancos usados en estos campos debe permitir el cambio de éstos sin molestar a los tiradores vecinos.

6.3.14.3 Condiciones de luz para Galerías Cubiertas de 50 metros

La iluminación mínima de los blancos a de ser de 1500 lux, sin embargo, es recomendable que la iluminación mínima sea de 3000 lux.

6.3.15 Normas para Galerías y Puestos de Tiro para Galerías a 10 m

- 6.3.15.1** El puesto de tiro debe tener 1 m de ancho, como mínimo.
- 6.3.15.2** Debe equiparse la galería de tiro de acuerdo con la norma 6.3.12, con un banco o mesilla, una silla o taburete y si se usan blancos de papel, el equipo necesario para el Secretario de Puesto.
- 6.3.15.3** Las galerías de 10 m deben ser equipadas con portabancos de vaivén, con cambiadores automáticos o blancos electrónicos.



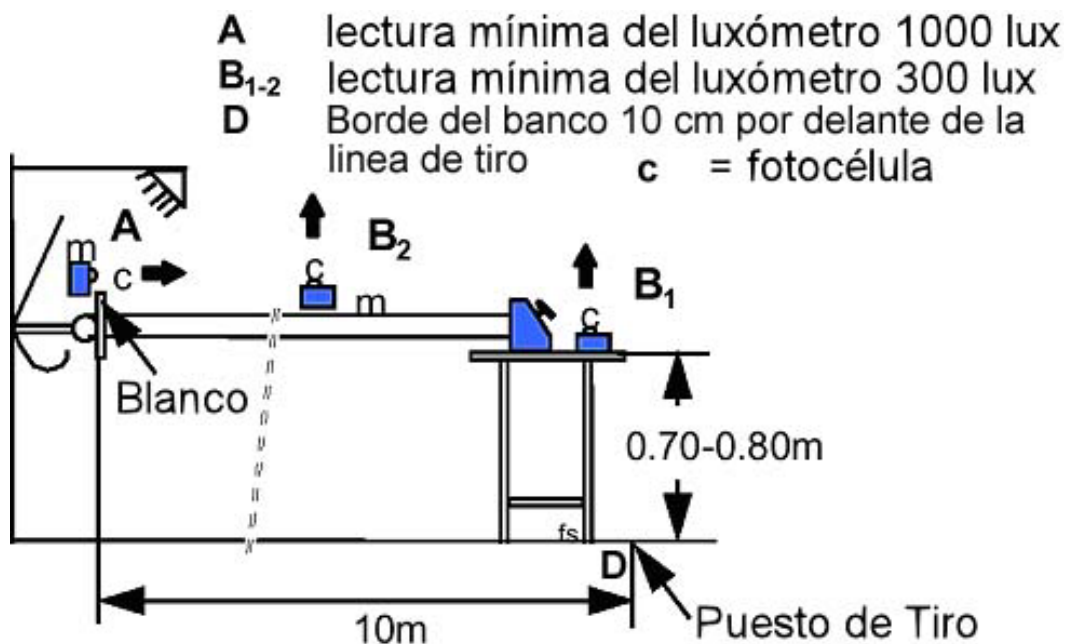
6.3.15.4 Las galerías cerradas de 10 m deben tener iluminación artificial que proporcione la luz necesaria, sin brillos ni sombras molestas en los blancos o puestos de tiro. La totalidad del espacio debe estar uniformemente iluminado con no menos de 300 Lux. Los blancos deben estar uniformemente iluminados con no menos de 1500 Lux. El fondo, detrás de los blancos debe ser no-reflectante, y de un color neutro suave. Si debido a necesidades de los medios de comunicación, la luz en la línea de tiro tiene que aumentarse, entonces la luz en la línea de blancos debe aumentarse proporcionalmente.

6.3.15.4.1 La medición de la luz del blanco (mínimo de 1500 Lux) debe hacerse con el aparato de medida situado a nivel del blanco y apuntando hacia el puesto de tiro (**A**).

6.3.15.4.2 La iluminación general del campo (un mínimo de 300 Lux):

Los aparatos de medida deben situarse en el puesto de tiro (**B1**) y a mitad de camino entre el puesto de tiro y la línea de blancos (**B2**) con el aparato dirigido hacia la iluminación del techo. (ver figura).

6.3.15.4.3 **Medidas de luz en Galerías Cubiertas de 10 metros**



6.3.16 Normas para los Campos y Puestos de Tiro de Pistola a 25 m

6.3.16.1 El techo y las pantallas de los campos de 25 m. deben proporcionar al tirador la adecuada protección contra el viento, la lluvia, el sol y la expulsión de las vainas, de acuerdo con las Reglas Generales de la ISSF Artículo 3.5.1.

6.3.16.2 El suelo del puesto de tiro debe estar nivelado en todas las direcciones. Debe ser de construcción firme y no permitir ninguna vibración.



6.3.16.3 El puesto de tiro debe estar techado o cubierto a una altura mínima de 2,20 m por encima del nivel del puesto de tiro.

6.3.16.4 Las dimensiones del puesto o estación de tiro deben ser:

	Anchura	Profundidad
Pistola de Tiro Rápido	1,50 m	1,50 m
Pistola Deportiva y de Fuego Central	1,00 m	1,50 m
Pistola Standard	1,00 m	1,50 m

6.3.16.5 Los puestos de tiro deben estar separados por medio de pantallas transparentes que protejan a los tiradores de la expulsión de vainas y permitan a los oficiales la visibilidad sobre los tiradores. Las pantallas deberán:

6.3.16.5.1 Extenderse como mínimo 0,75 m hacia adelante del borde delantero de la línea de tiro y aproximadamente 0,25 m hacia atrás.

6.3.16.5.2 Tener como mínimo 1,7 m de alto, con el borde superior a 2,0 m por lo menos, por encima del suelo del puesto de tiro.

6.3.16.5.3 Si la pantalla no toca el piso del puesto de tiro, el extremo inferior de la misma no debe estar a más de 0,7 m por encima del suelo de la línea de tiro.

6.3.16.6 Cada **puesto de tiro** debe estar provisto de los siguientes **elementos**:

6.3.16.6.1 Un banco o mesa movable o ajustable, de aproximadamente 0,5 m x 0,6 m de tamaño y de 0,7 m a 0,8 m de alto.

6.3.16.6.2 Una silla o taburete para el tirador.

6.3.16.6.3 Un pupitre y silla para el Secretario de Puesto.

6.3.16.6.4 Un tablero de 50 cm x 50 cm, aproximadamente, en donde el primer Secretario de Puesto pueda anotar la puntuación no oficial, para informar a los espectadores. El tablero deberá situarse de modo que pueda ser fácilmente examinado por los espectadores, pero sin taparles la visión de los tiradores.

6.3.16.7 Condiciones de luz para Galerías Cubiertas de 25 m.

La iluminación mínima de los blancos debe ser de 1500 lux, sin embargo es recomendable que dicha iluminación mínima sea de 2500 lux.

6.3.17 Normas para las Instalaciones de 25 m con Blancos Giratorios

Cuando no se empleen blancos electrónicos, los campos para modalidades de 25 m deben estar equipados con un mecanismo de blancos giratorios que les permita un giro de 90 grados (± 10 grados) alrededor de un eje vertical. En las fases de precisión de las pruebas de pistola a 25 m pueden usarse armazones de blancos fijos.

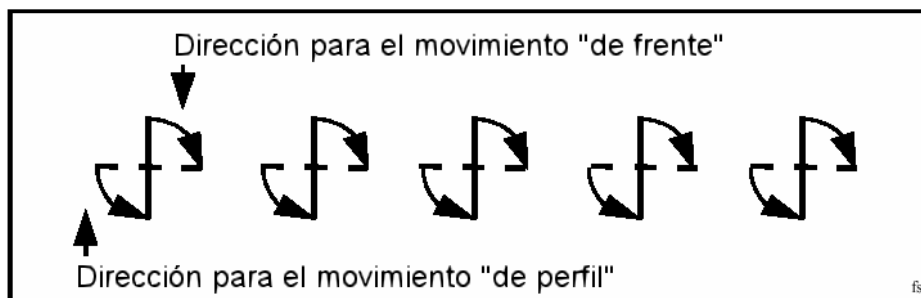
6.3.17.1 El tiempo de giro para ponerse de frente al tirador no debe exceder de 0,3 segundos.

6.3.17.2 Cuando hayan girado los blancos no debe percibirse ninguna vibración que distraiga al tirador.



6.3.17.3 Vistos desde la parte superior, los blancos deben girar en el sentido de las agujas del reloj para ponerse de frente, y en sentido contrario a las agujas del reloj para ponerse de perfil (ver figura).

6.3.17.3.1 Rotación de los Blancos Giratorios



6.3.17.4 En las pruebas de 25 m los blancos se colocarán en:

6.3.17.4.1 Grupos de cinco, para Pistola de Tiro Rápido.

6.3.17.4.2 Grupos de tres (1º, 3º y 5º) o grupos de cuatro (1º, 2º, 4º, y 5º) para la Pistola Deportiva, Pistola Fuego Central y Pistola Standard. Pueden usarse grupos de cinco, pero sólo cuando sea necesario para ahorrar una tanda adicional o ahorrar personal de galería, ver 6.3.11.3.

6.3.17.5 Las galerías de 25 m deben dividirse en secciones compuestas de dos (2) grupos de cinco blancos (siendo cada uno independiente).

6.3.17.5.1 Las secciones deben estar separadas una de otra por las paredes protectoras apropiadas. Un pasillo protegido deberá permitir al jefe de Galería llegar a la línea de blancos.

6.3.17.5.2 Cada sección de la galería será capaz de operar simultáneamente, pero podrá operar independientemente.

6.3.17.6 En cada sección deben girar simultáneamente todos los blancos. Estos giros simultáneos dentro de cada grupo o sección deben ser efectuados mediante un mecanismo que proporcione eficacia en la operación y precisión en los tiempos.

6.3.17.7 El sistema automático de giro y tiempos debe asegurar:

6.3.17.7.1 La permanencia en la posición de frente, durante el periodo de tiempo especificado.

6.3.17.7.2 El regreso de los blancos a la posición de perfil después del tiempo especificado (+ 0,2 segundos - 0,0 segundos).

6.3.17.8 La precisión y constancia de los tiempos de rotación y de reposo en la posición de frente debe ser examinada, antes y durante la competición por uno de los siguientes métodos:

6.3.17.8.1 Colocando el botón de parada del reloj en el borde del blanco para permitir que los movimientos del blanco pongan en marcha y paren el reloj.

6.3.17.8.2 Mediante tres relojes con botón de parada, manejados a mano, siendo aceptado el tiempo medio (la media).



- 6.3.17.8.3** Usando otros sistemas o aparatos que hayan sido aprobados por el Comité Técnico de la ISSF.
- 6.3.17.9** El tiempo debe comenzar al iniciarse el movimiento de los blancos para ponerse de frente y termina en el momento en que empiezan a girar en sentido contrario.
- 6.3.17.10** Si el tiempo es menor que el especificado, o mayor, en más de 0,2 segundos, el Arbitro actuando por iniciativa propia o a instrucción de un Miembro del Jurado debe parar el tiro, con objeto de regular el mecanismo de tiempo. En tales casos, el Jurado puede posponer el comienzo o la reanudación del tiro.
- 6.3.17.11** Si se usan maderas contrachapadas u otros materiales sólidos para pegar los blancos, la parte de dichos materiales correspondiente a la zona ocho (8) y superiores debe ser recortada para facilitar la puntuación y la medida precisa de los disparos rasgados.
- 6.3.17.12** Si se usan materiales sólidos para adherir los blancos, la parte central de los portablancos debe ser de cartulina.
- 6.3.17.13** Los armazones de los blancos para la prueba de Pistola de Tiro Rápido deben instalarse en grupos de cinco (5), todos a la misma altura ± 1 cm, funcionando todos simultáneamente y frente a un puesto de tiro que esté centrado con el blanco central del grupo. La distancia entre los centros de los blancos, de eje a eje, en un grupo de cinco, debe ser de 75 cm (± 1 cm).
- 6.3.17.14** Los **tiempos de exposición** para pruebas a 25 m. son:
- 6.3.17.14.1** Pistola Velocidad: 8, 6 y 4 segundos.
6.3.17.14.2 Pistola Standard: 150, 20 y 10 segundos.
6.3.17.14.3 Pistola Deportiva y Pistola Fuego Central, en las Fases de Tiro Rápido: Tres (3) segundos de frente para cada disparo, alternándose con puestas de perfil de siete (7) segundos (± 1 segundos).
- 6.3.17.14.4** Para todos los tiempos en la posición de frente se permite una tolerancia de + 0,2 segundos a 0,0 segundos.

6.3.17.15 Normas para marcadores electrónicos a 25 m

- 6.3.17.15.1** Cuando se utilizan blancos de marcador electrónico, debe instalarse un equipo de cronometraje para dar el tiempo nominal de exposición (ver 6.3.17.14) más 0.1 segundos (que es la mitad de lo permitido en 6.3.17.7.2).
- 6.3.17.15.2** Un "fuera de tiempo" (un período para asegurar que los tiros que hubieran sido válidos "tiros rasgados" en blancos convencionales, sean también válidos en los blancos electrónicos) se añadirá + 0.2 segundos. (Total = 0,3 segundos).

6.3.18 Normas Generales para los Campos de Tiro de Blanco Móvil

- 6.3.18.1** El campo debe estar dispuesto de manera que el blanco corra horizontalmente en ambas direcciones a través de una zona abierta con una velocidad constante. El espacio, donde puede dispararse al blanco, se llama «abertura». El movimiento del blanco a lo largo de la abertura se llama "carrera".



- 6.3.18.2** Los muros protectores a ambos lados de la abertura deben tener una altura tal que ninguna parte del blanco sea visible hasta que no llegue a la abertura. Los bordes deben tener un color diferente al del blanco.
- 6.3.18.3** Los blancos para 50 m. se colocan sobre un carrito o transportador, construido de tal forma que los dos blancos (uno corriendo hacia la izquierda y otro hacia la derecha) puedan verse alternativamente. El carrito puede deslizarse mediante raíles, cables o sistema similar y debe ser movido con una unidad de mando en la que pueda regularse la velocidad con precisión. Los blancos para 10 m no se cambian para las carreras a izquierda y a derecha.
- 6.3.18.4** Los campos deben construirse de modo que eviten cualquier peligro a las personas durante el tiro.
- 6.3.18.5** El puesto de tiro debe estar dispuesto de modo que los espectadores vean al tirador. El puesto de tiro debe estar protegido de la lluvia. El tirador debe también estar protegido del sol y del viento, si ello no impide a los espectadores observarle.
- 6.3.18.5.1** El puesto de tiro debe tener como mínimo 1 m. de ancho y debe estar alineado con el eje de la línea de tiro, de acuerdo con el artículo 6.3.11.3. El puesto de tiro para entrenamientos en seco deber estar situado a la izquierda del puesto de tiro. El puesto de tiro debe estar resguardado por ambos lados con separadores, de tal modo que el tirador no sea perturbado por los disparos o entrenamiento en seco del otro tirador, o cualquier otra influencia ajena a él. Los separadores entre el puesto de tiro y el puesto de entrenamientos en seco deben no ser más largos de lo que permita al tirador del puesto de tiro en seco ver la posición de preparado del tirador en competición observando el movimiento de la boca de fuego de su carabina.
- 6.3.18.6** Delante del tirador debe haber un banco o una mesa de 0,7 m – 0,8 m de altura.
- 6.3.18.7** Detrás del tirador debe haber un espacio para el Arbitro y para, al menos, un miembro del Jurado. Los Secretarios de puesto deben estar situados detrás o al lado del puesto de tiro.
- 6.3.18.8** Los tiempos de carrera del blanco son:

Carreras lentas:	5,0 segundos, + 0,2 segundos - 0,0 segundos
Carreras rápidas:	2,5 segundos, + 0,1 segundos – 0,0 segundos

- 6.3.18.9** La medida del tiempo debe hacerse, preferiblemente, con un cronómetro electrónico puesto en marcha y parado por medio de conmutadores montados en el raíl. Si no pudiese usarse este método, la medida del tiempo puede hacerse usando tres (3) relojes con parada, manejados por tres personas diferentes. Debe considerarse la media de los tres tiempos. Si el tiempo de carrera fuese menor o mayor que el especificado, el personal del campo o el Jurado deben regular el tiempo para que esté dentro de las normas específicas para las carreras (véase Regla 6.3.18.8). Si el cronómetro estuviera instalado en los controles, la medida del tiempo será examinada por el Jurado y sellado.



6.3.18.10 Para los campeonatos supervisados por la ISSF, los tiempos deben ser controlados electrónicamente y expuestos constantemente para su control por los tiradores y los árbitros. Cualquier diferencia con la norma 6.3.18.8 debe rectificarse inmediatamente.

6.3.18.11 Campos de Blanco Móvil

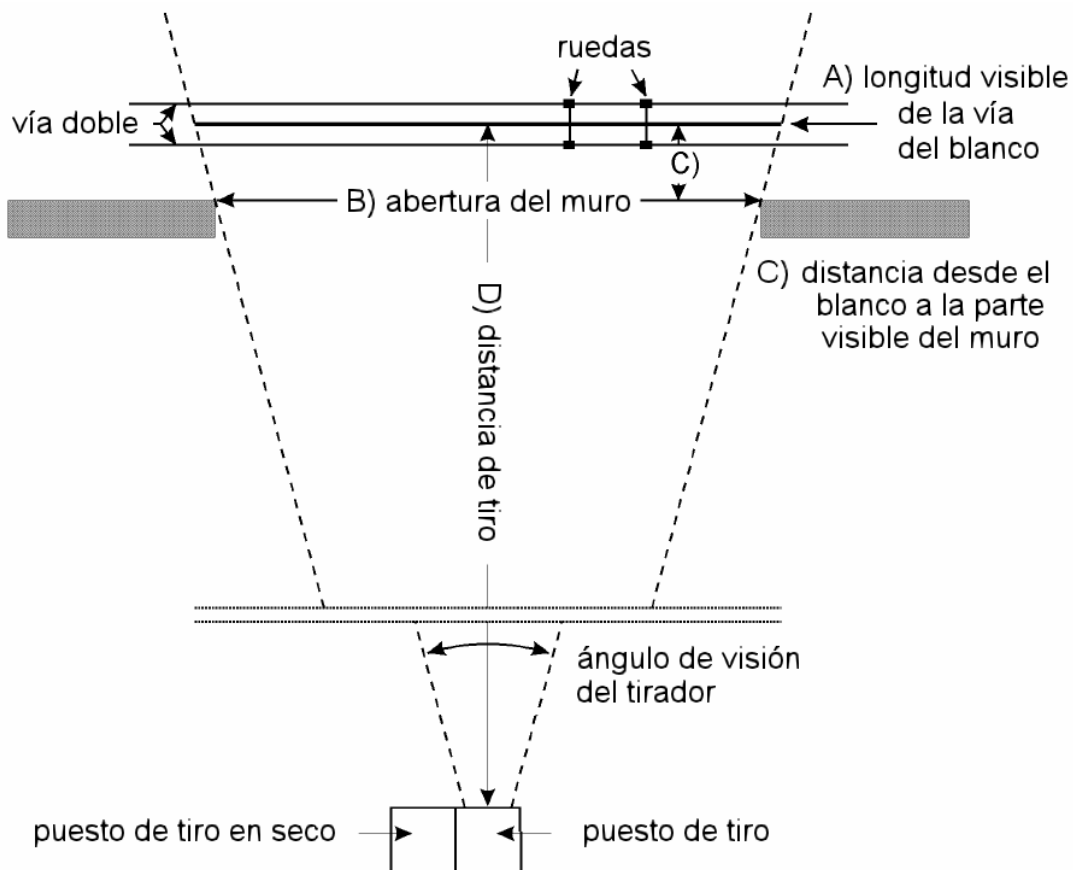


Figura 12: Galerías de Blanco Móvil

A)	longitud visible de la vía del blanco
B)	abertura del muro entre las esquinas visibles
C)	distancia desde el blanco a la esquina visible del muro
D)	distancia de tiro
Fórmula para la determinación de la apertura	
	$B = A \times (D - C) / D$
Ejemplo (50 m): C= 0,20 m	$B = 10,00 \text{ m} \times (50,00 \text{ m} - 0,20 \text{ m}) / 50,00 \text{ m}$ $B = 10,00 \text{ m} \times 49,80 / 50,00 = 10,00 \text{ m} \times 0,996$ B = 9,96 m
Ejemplo (10 m): C= 0,15 m	$B = 2,00 \text{ m} \times (10,00 \text{ m} - 0,15 \text{ m}) / 10,00 \text{ m}$ $B = 2,00 \text{ m} \times 9,85 / 10,00 = 2,00 \text{ m} \times 0,985$ B = 1,97



6.3.18.11.1 Normas Especiales para Galerías de Blanco Móvil a 50 m

- 6.3.18.11.1.1** A ambos lados de la abertura debe haber un muro vertical para la protección del personal que atienda la instalación y para los oficiales de clasificación.
- 6.3.18.11.1.2** Detrás de la abertura debe haber un terraplén. Delante de la abertura un muro bajo para ocultar y proteger el mecanismo transportador del blanco.
- 6.3.18.11.1.3** La longitud visible de la vía del blanco debe ser:
10,00 m. (+ 0.05 m / 0,00 m) como visto desde la línea de tiro. Esto debe tenerse en cuenta cuando se mide la abertura ya que la distancia entre la esquina visible del muro y el blanco aumenta la distancia en la que se ve el blanco.

6.3.18.11.2 Normas Especiales para Galerías de Blanco Móvil a 10 m

- 6.3.18.11.2.1** Si el cambio de blancos y la puntuación de los disparos se hace detrás del transportador del blanco, debe existir protección suficiente para el personal que atienda la instalación y para los Oficiales de clasificación. El cambio de blancos y la puntuación debe estar supervisada por un miembro del jurado.
- 6.3.18.11.2.2** Detrás de la abertura debe haber un recogedor o amortiguador de balines para evitar los rebotes. El frente del mecanismo de transporte del blanco debe tener una plancha de protección.
- 6.3.18.11.2.3** La longitud visible de la trayectoria del blanco debe ser:
2,00 m (+ 0,02 m / - 0,00 m) visibles desde el puesto de tiro. Esto debe considerarse cuando midiendo, después de la abertura, la distancia entre la esquina visible del muro y el blanco aumenta la distancia sobre la cual el blanco es visible.
- 6.3.18.11.2.4** Se deben instalar pantallas que sobrepasen 2 m la línea de tiro para evitar molestias de tipo visual al tirador desde la izquierda y la derecha.
- 6.3.18.11.2.5** Se pueden instalar dos puestos de tiro que se pueden emplear simultáneamente con el fin de ahorrar tiempo. En este supuesto ambos puestos han de satisfacer los requisitos previstos en la Regla 6.3.11.3.
- 6.3.18.11.2.6** Cuando se usen blancos electrónicos el tiempo de equipamiento se seleccionará para dar los tiempos de exposición nominales (ver 6.3.18.8) más 0,1 segundos. Esto aseguraría que se permite la aparición temprana de la marca donde se apunta.
- 6.3.18.11.2.7** Iluminación mínima del blanco 1000 lux; Iluminación mínima general de la galería 300 lux (para medición ver 6.3.15.4.3).



6.3.19 Normas Generales para los Campos de Plato:

Los campos que estén contruidos en el Hemisferio Norte, deben colocarse de modo que los disparos vayan en dirección Norte o Noroeste. Los campos que estén contruidos en el Hemisferio Sur, deben colocarse de modo que los disparos vayan en dirección Sur o Suroeste. Esta orientación, es para colocar el sol en la espalda del tirador tanto como sea posible durante el día de la tirada.

Los nuevos campos de plato deben construirse donde se juzgue necesario con una zona razonable de nivel de caída del disparo y libre de obstáculos para permitir al mecánico, la recuperación para el reciclado del plomo de los perdigones.

6.3.19.1 Especificaciones de las Instalaciones de Foso Olímpico

6.3.19.1.1 El Foso:

El alojamiento de las máquinas lanzaplatos deben construirse de modo que la superficie más alta del techo esté al mismo nivel que la superficie de los puestos de tiro. Las medidas interiores del foso deben ser, aproximadamente de 20 m de extremo a extremo, 2 m desde la parte delantera a la trasera y de 2 a 2,10 m desde el suelo hasta la parte inferior del techo. Estas dimensiones deben permitir libertad de movimiento para el trabajo del personal y suficiente espacio para almacenar los platos (véase figuras).

6.3.19.1.2 La distancia entre Fosos:

La distancia existente entre el centro de la máquina 15 en el Campo A y el centro de la máquina uno (1) en el Campo B no debe ser inferior a 35 m. En los casos de campos ya existentes con una distancia menor a 35 m., como se especifica anteriormente, el Jurado podrá reducir el ángulo de lanzamiento orientando la máquina 13 del Campo A, y la tres (3) del Campo B, si fuera preciso, para prevenir que los platos se crucen por la trayectoria de vuelo del campo adjunto y así no molestar a los tiradores.

6.3.19.2 Máquinas lanzadoras de platos:

Cada foso debe tener 15 máquinas fijas al suelo o la pared delantera del foso. Las máquinas deben estar divididas en 5 grupos de tres (3). El centro de cada grupo debe estar indicado solamente por una marca pintada en la parte superior del techo, la cual debe estar posicionada de forma que debe indicar el punto sobre la máquina central de cada grupo de donde saldrá el plato cuando se seleccione el lanzamiento a cero (0) grados. La distancia entre las máquinas, dentro de cada grupo, debe ser igual y de 1,00 m. a 1,10 m. La distancia entre las máquinas centrales de los grupos debe ser de 3 m a 3,30 m. Para canchas ya existentes puede ser de 3,00 a 6,00 m.

6.3.19.2.1 En caso de que se utilicen máquinas en las que la lanzadera gire en el sentido de las agujas del reloj, la distancia entre la máquina de la izquierda (visto desde detrás) y la del centro de cada grupo puede reducirse a menos del indicado 1,00m a 1,10m (ver también artículo 6.3.21.1).



- 6.3.19.3** Las máquinas deben instalarse en el foso de forma que el espárrago sobre el que gira la lanzadora esté a 0,50 m (\pm 0,10 m) por debajo de la parte superior del techo del foso y situado a 0,50 m hacia atrás (\pm 0,10 m) del borde delantero del techo, cuando la máquina está ajustada a 2 m de altura. Esto está definido como punto de lanzamiento. Las máquinas pueden ser completamente automáticas (carga y disparo automáticos), semiautomáticas (carga a mano y disparo automático) o manuales (carga y disparo a mano). Cada máquina debe estar provista de un sistema de precinto de los ángulos, alturas y del muelle de lanzamiento después de que hayan sido inspeccionados y aprobados por el Jurado. Todas las máquinas deben estar provistas de un dispositivo para fijar la trayectoria establecida para el lanzamiento del plato. Todas las máquinas que se carguen a mano deben tener dos topes incorporados. Los topes son necesarios para prevenir movimientos accidentales o deliberados del plato hacia adelante o atrás en la lanzadera, cambiando así las condiciones preestablecidas del plato. Cada máquina debe contar con los sectores de los ángulos y alturas marcadas con aumentos de 10 en 10 grados.
- 6.3.19.4** Las máquinas deben dispararse por sistema eléctrico-manuales o eléctrico-microfónicos. El sistema de control debe estar situado en tal posición que el «puller» pueda ver y oír claramente la señal del tirador. Los aparatos de disparo deben garantizar la misma distribución de los platos a cada tirador en una serie de 25 platos. Esta distribución debe ser: 10 platos a la derecha, 10 platos a la izquierda y 5 platos al centro. Con la distribución correcta, en una serie de 25 platos cada grupo de máquinas debe lanzar dos platos de la máquina izquierda, dos de la máquina derecha y uno de la máquina central, según van avanzando los tiradores del puesto 1 al 5. Después de cada cinco platos, la aguja del selector debe variar un punto.
- 6.3.19.5** Los cinco puestos de tiro deben estar dispuestos en una línea recta, a una distancia hacia atrás de 15 m del borde delantero del foso. Cada puesto de tiro debe estar indicado por un cuadrado, de 1 m x 1 m delimitado claramente, que está centrado sobre una línea perpendicular a la línea de puesto de tiro y que se prolonga hacia la máquina central de cada grupo de tres. Debe estar marcado un sexto puesto, a unos dos metros hacia atrás y ligeramente a la izquierda del puesto 1, donde debe situarse el tirador número 6. Los seis puestos deben estar provistos de una mesa o banco donde los tiradores puedan colocar sus cartuchos sobrantes y otros accesorios. Los puestos deben ser firmes y nivelados en todas direcciones. Cada puesto debe tener una pieza de madera o trozo de alfombra o de goma de unos 15 cm., cuadrado o redondo, sobre el cual el tirador pueda descansar su arma.
- 6.3.19.5.1** Para las finales de Foso y Doble Trap debe montarse una lámpara coloreada de intensidad media a una altura entre 40 y 50 cm. Esta debe colocarse entre 1.0 y 1.5 m. por detrás del centro del borde delantero del Puesto 1. Dicha lámpara debe ser controlada por un sistema manual o automático, y debe hacer que la lámpara se ilumine por un periodo de tiempo de 10 segundos después del disparo del tirador en el Puesto 5, haciendo además inoperable el micrófono del puesto 1 mientras la lámpara permanezca encendida. Para el montaje de esta lámpara se establece como plazo todo este año 2.005, aunque se aconseja hacerlo lo antes posible.



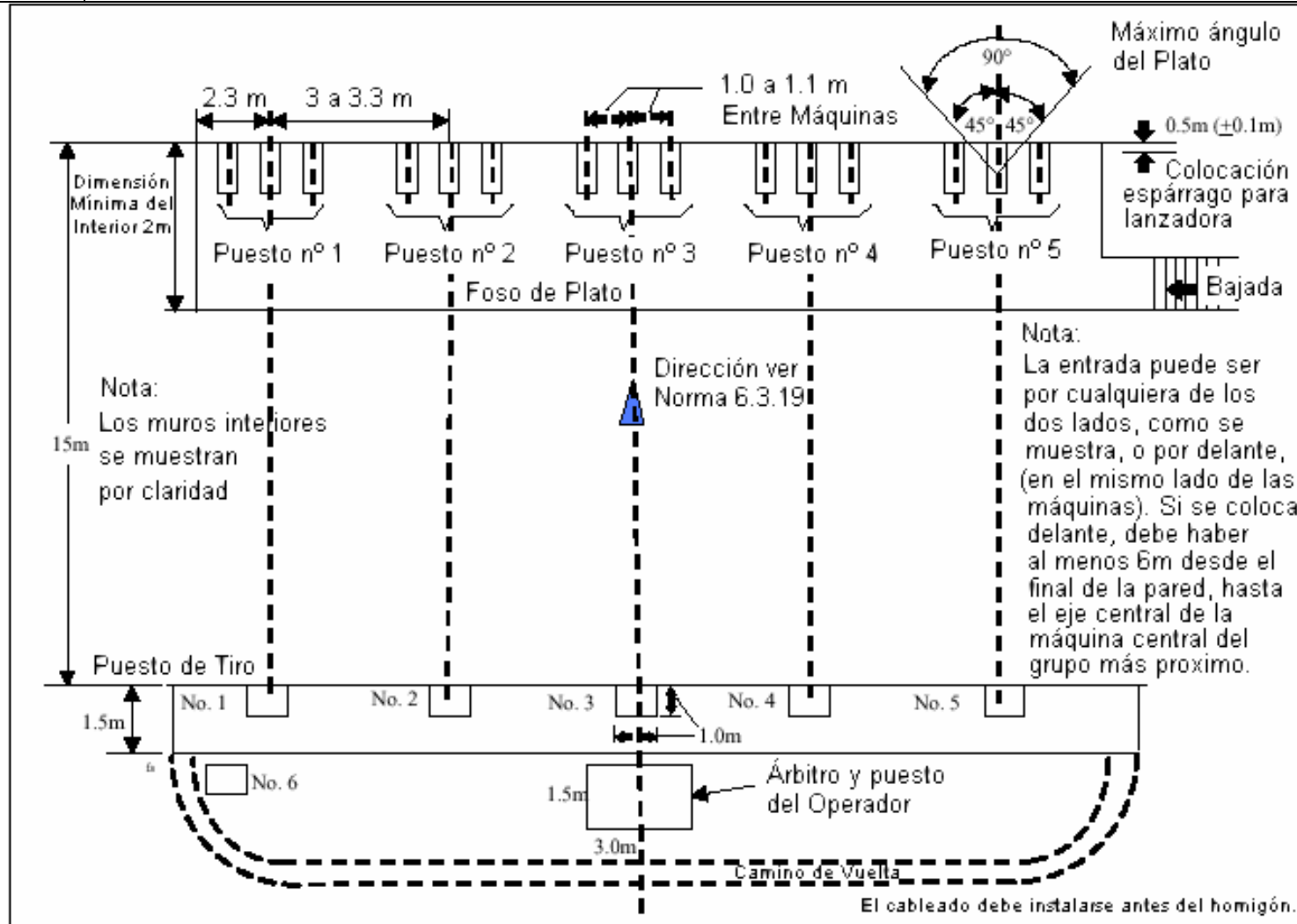
6.3.19.5.2

3 o 4 metros detrás de la línea de puestos de tiro debe hacerse un camino de uso obligatorio para los tiradores que pasan del puesto 5 al puesto 6. Los tiradores no deben circular entre este camino y los puestos de tiro. Deberá colocarse un cable, cuerda u otro tipo de barrera conveniente entre 7 m y 10 m por detrás del camino de vuelta. No se permite la presencia de ningún espectador a partir de esta barrera. Árbitros y Jueces son responsables del cumplimiento de esta regla. Los puestos de tiro, el puesto del árbitro y del operador deben tener una protección adecuada para el sol y la lluvia.



6.3.19.5.4

Galería de Foso





6.3.20 Normas para Canchas Automáticas de Trap

6.3.20.1 El Foso (ver regla 6.3.19.1.1)

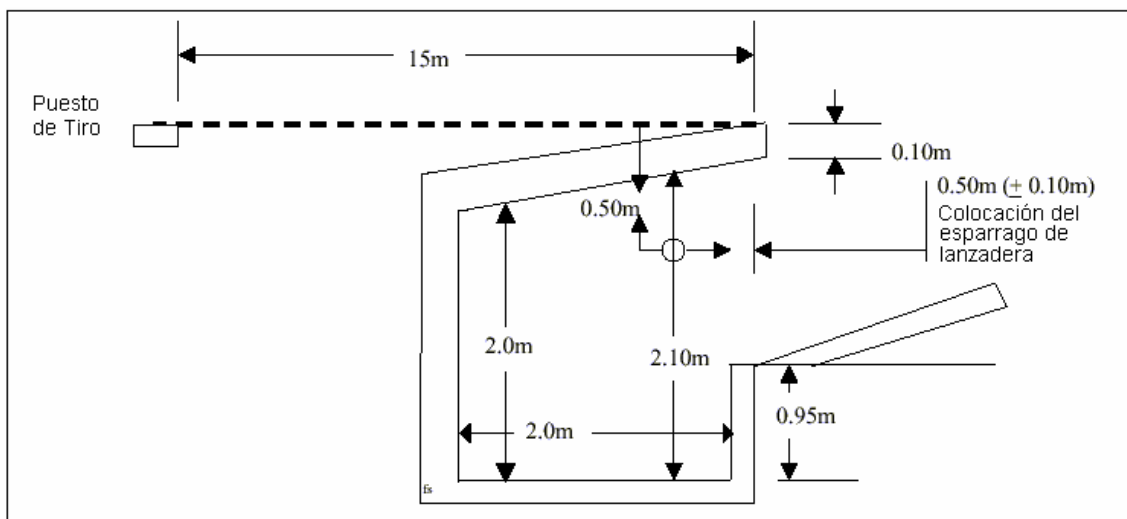
6.3.20.2 Los Puestos de Tiro:

Los puestos de tiro deben estar ubicados en una línea recta, a una distancia de 15 m de la parte trasera del foso de Trap, medida desde el borde del centro frontal del techo del foso. El puesto 3 estará centrado en una línea dibujada desde el centro del foso de Trap y perpendicular al borde frontal del tejado. Los puestos 1 y 2, y 4, y 5, se localizarán en la línea, centrada a una distancia de 3,0 – 3,3 y 6,0 – 6,6 metros a izquierda y derecha de la línea central respectivamente. (ver Figura).

6.3.20.3 La Máquina Lanzadora del Plato:

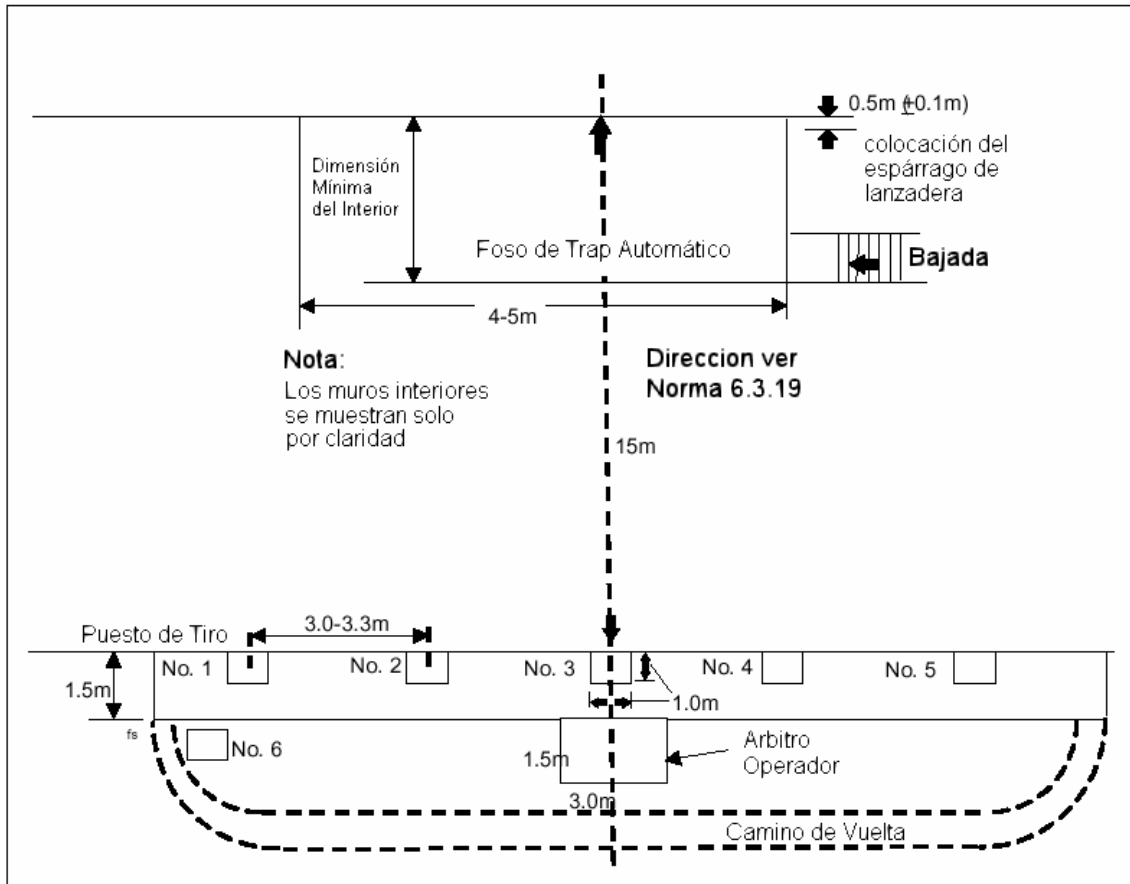
El foso estará equipado con una única máquina multioscillatoria (direcciones vertical y horizontal), o un operador de Trap electrónico. Puede ser cargada bien manualmente o automáticamente. Los platos pueden ser liberados manualmente, electrónicamente, o por el micrófono electrónico. La máquina debe construirse y montarse de manera que sean lanzados sin orden y con un continuo cambio de ángulos y elevaciones, y sin platos rotos dentro de los límites verticales de entre 1,5 m y 3,5 m ($\pm 0,1$ m) y horizontales entre un mínimo de 30° y un máximo de 45° (ver Figura 9.19.1).

6.3.20.4 Foso, Doble Trap y Trap Automático





6.3.20.5 Cancha de Trap Automático



6.3.21 Normas para Canchas de Doble Trap

6.3.21.1 El Foso:

Son los campos de Foso Olímpico los que más comúnmente se adaptan a la competición de Doble Trap al disponer del grupo central de máquinas, números 7, 8 y 9, directamente delante del puesto 3. Ver reglas 6.3.19.1.1 y 6.3.19.1.2 y Figuras.

6.3.21.2 Distancias entre Fosos:

6.3.21.2.1 Ver artículo 6.3.19.1.2 cuando se empleen Fosos Olímpicos.

6.3.21.2.2 Cuando se construyen fosos de Doble Trap separados, ver figura 6.3.21.2.10, la distancia desde la máquina central de un campo hasta la máquina central del campo contiguo no debe ser inferior a 35 m. (Los ángulos de los platos en Doble Trap (ver Figura) no son tan severos como los que hay en el Foso Olímpico, por lo tanto no requieren reducciones).

6.3.21.2.3 Las Máquinas Lanzadoras de Platos:

Cada foso de Doble Trap debe tener tres (3) máquinas fijas al suelo o a la pared delantera del foso. La máquina central del grupo debe estar indicada solamente por una marca pintada en la parte superior del techo. La distancia entre las máquinas, dentro de cada grupo, debe ser igual y de 1,00 m a 1,10 m (ver artículo 6.3.19.2). Las máquinas número 1 y 3 deben estar a un mínimo de 1,50 m de las paredes traseras.



- 6.3.21.2.4** Las máquinas deben instalarse en el foso de forma que el espárrago sobre el que gira la máquina esté a 0,50 m ($\pm 0,10$ m) por debajo de la parte superior del techo del foso y situado a 0,50 m hacia atrás ($\pm 0,10$ m) del borde delantero del techo, cuando la máquina está ajustada a 2 m de altura (ver Figuras). Las máquinas pueden ser completamente automáticas (carga y disparo automáticos), semiautomáticas (carga a mano y disparo automático) o manuales (carga y disparo a mano). Cada máquina debe estar provista de un sistema de precinto de los ángulos, alturas y del muelle de lanzamiento, después de que hayan sido inspeccionados y aprobados por el Jurado. Todas las máquinas deben estar provistas de un dispositivo para fijar la trayectoria establecida para el lanzamiento del plato. Todas las máquinas que se carguen a mano deben tener dos topes incorporados. Los topes son necesarios para prevenir movimientos accidentales o deliberados del plato hacia adelante o atrás en la lanzadera, cambiando así las condiciones preestablecidas del plato. Cada máquina debe contar con los sectores de los ángulos y alturas marcadas con aumentos de 10 en 10 grados.
- 6.3.21.2.5** Las máquinas deben dispararse por sistemas eléctrico-manuales o eléctrico-microfónicos. El sistema de control debe estar situado de tal manera que el «puller» pueda ver y oír claramente la señal del tirador. Para todas las Competiciones de la ISSF debe usarse un «timer» (cuenta atrás) automático. El dispositivo contador debe seleccionarse para lanzar los platos dentro de un periodo que varíe al azar entre cero (0) y un (1) segundo después de la petición del tirador. Los aparatos de disparo deben garantizar el disparo simultáneo y constante de dos (2) platos de las máquinas predeterminadas. Cuando se use un sistema eléctrico-manual el sistema de suelta debe ser designado de forma que sólo un (1) botón o conmutador pueda usarse para soltar los platos.
- 6.3.21.2.6** Los cinco (5) puestos de tiro deben estar ubicados en una línea recta, a una distancia de 15 m hacia atrás del borde delantero del foso. Cada puesto de tiro debe estar delimitado claramente por un cuadrado de 1m x 1m. El puesto 3 debe estar centrado con la máquina central del grupo. El puesto 2 se encuentra de 3 m a 3,30 m a la izquierda del puesto 3 y el puesto de tiro 1 está situado a la misma distancia a la izquierda del puesto 2. Asimismo, el puesto 4 está de 3 m a 3,30 m a la derecha del puesto 3 y el puesto 5 igualmente de 3 m a 3,30 m a la derecha del puesto 4 (ver Figura, cancha exclusiva para Doble Trap). Debe estar marcado un sexto puesto, a unos 2 metros hacia atrás y ligeramente a la izquierda del puesto 1, donde debe situarse el tirador 6 al comienzo de la competición. Los seis puestos deben estar provistos de una mesa o banco donde los tiradores pueden colocar sus cartuchos sobrantes y accesorios de tiro. Los puestos deben ser firmes y nivelados en todas las direcciones y deben estar al mismo nivel que el borde frontal del techo del foso. Cada puesto (6) debe contar con una pieza de madera o trozo de alfombra o de goma de unos 15 cm, cuadrado o redondo, sobre el cual el tirador puede apoyar su arma. Tres (3) m o cuatro (4) m detrás de la línea de puestos de tiro debe hacerse un camino de obligado uso para los tiradores que pasan del puesto 5 al puesto 6. Los tiradores no deben circular entre este camino y los puestos de tiro. Los puestos de tiro, el puesto del árbitro y del operador deben tener una protección adecuada del sol y de la lluvia.

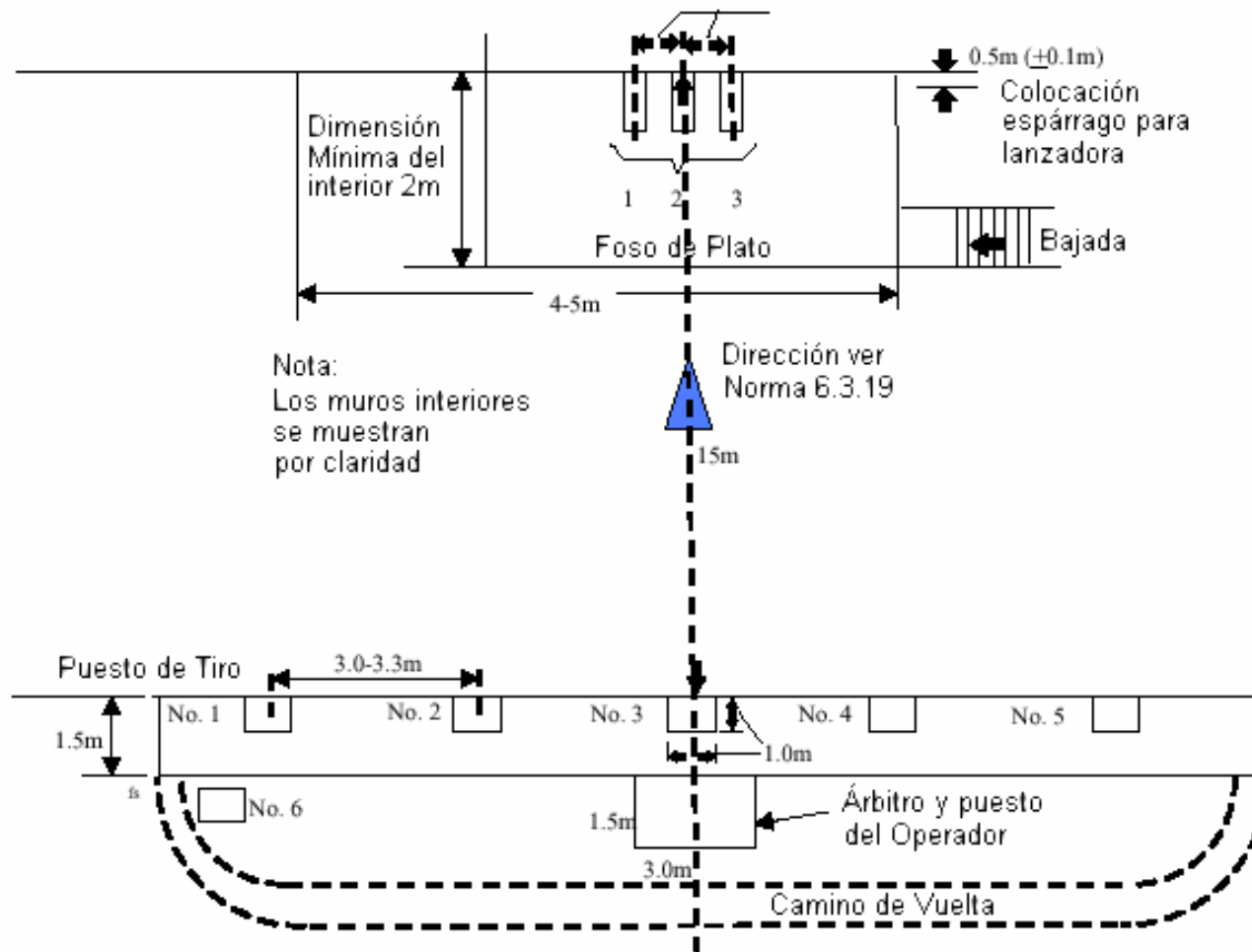


- 6.3.21.2.7** Para las finales de Foso (y Doble trap) debe montarse una lámpara coloreada de intensidad media a una altura entre 40 y 50 cm. y debe posicionarse entre 1.0 y 1.5 m. por detrás del centro del borde delantero de el Puesto 1. Dicha lámpara puede ser controlada por un sistema manual o automático, y debe hacer que la lámpara se ilumine por un periodo de tiempo de 10 segundos después del disparo(s) del tirador en el Puesto 5, haciendo además inoperable el micrófono del puesto 1 mientras la lámpara permanezca encendida.
- 6.3.21.2.8** 3 o 4 metros detrás de la línea de puestos de tiro debe hacerse un camino de uso obligatorio para los tiradores que pasan del puesto 5 al puesto 6. Los tiradores no deben circular entre este camino y los puestos de tiro. Deberá colocarse un cable, cuerda u otro tipo de barrera conveniente entre 7 m y 10 m por detrás del camino de vuelta. No se permite ningún espectador a partir de esta barrera. Árbitros y Jueces son responsables del cumplimiento de esta regla. Los puestos de tiro, el puesto del árbitro y del operador deben tener una protección adecuada para el sol y la lluvia.



6.3.21.2.10

Galería separada de doble trap – 3 máquinas





6.3.22 Normas para las Canchas de Skeet

- 6.3.22.1** Una cancha de tiro de Skeet consiste en dos casetas (caseta alta y caseta baja) y ocho puestos de tiro. Los puestos del 1 al 7 están dispuestos en un segmento circular de 19,20 m de radio y una cuerda base de 36,80 m (con una tolerancia de +/- 0,1 m) el cual está a 5,5 m del centro del círculo que está marcado con una estaca.
- 6.3.22.1.1** El centro del círculo es el punto de cruce de los platos y está marcado con una estaca.
- 6.3.22.1.2** El puesto 1 está situado en el extremo izquierdo de la cuerda base y el puesto 7 en el extremo derecho, vistos desde cualquier parte del segmento circular y de frente a la estaca del centro. Los puestos 2 al 6 están situados en el segmento circular, en puntos equidistantes entre ellos (la distancia exacta entre el centro de los puestos 1 y 2, 2 y 3, etc., es de 8,13 m medidos sobre la cuerda). El puesto 8 está situado en el centro de la cuerda (véase Figura).
- 6.3.22.2** Los puestos de tiro del 1 al 7 son cuadrados de $0,9\text{ m} \pm 0,05\text{ m} \times 0,90\text{ m} \pm 0,05\text{ m}$, con dos lados paralelos al radio del círculo trazado a la marca del puesto (centro del puesto de tiro). El puesto de tiro 8 es rectangular, de $0,9\text{ m} \pm 0,5\text{ m}$ de ancho por $1,85\text{ m} \pm 0,05\text{ m}$ de largo, teniendo sus lados largos, paralelos a la base de la cuerda. La situación de cada puesto de tiro debe estar indicada con precisión. Las marcas de los puestos de tiro del 1 al 7 están en el centro del lado más próximo al punto de cruce de los platos. La marca del puesto de tiro 8 está en el punto central de la cuerda base. Los 8 puestos de tiro deben estar al mismo nivel, con una diferencia de elevación de $\pm 0,05\text{ m}$.
- 6.3.22.3 Distancias, ángulos y alturas del plato:**
- 6.3.22.3.1** Cada caseta debe contener una máquina (máquina lanzadora de platos) en posición fija.
- 6.3.22.3.2** Los platos lanzados desde la caseta alta deben aparecer por un punto a $0,9\text{ m} \pm 0,05\text{ m}$ detrás de la marca del puesto de tiro 1 (medidos a lo largo de la prolongación de la cuerda base) y a $3,05\text{ m} \pm 0,05\text{ m}$ por encima del nivel del puesto 1. Los platos lanzados desde la caseta baja, deben aparecer por un punto a $0,9\text{ m} \pm 0,05\text{ m}$ detrás de la marca del puesto 7 (medidos a lo largo de la prolongación de la cuerda base) (trasladado $0,75\text{ m} \pm 0,05\text{ m}$ hacia el exterior de la cuerda base) y a $1,05\text{ m} \pm 0,05\text{ m}$ por encima del nivel del puesto 7.
- 6.3.22.3.3** Los platos lanzados correctamente deben pasar a través de un círculo de $0,9\text{ m} \pm 0,5\text{ m}$ de diámetro, con un centro situado a $4,60\text{ m} \pm 0,05\text{ m}$ por encima del punto de cruce de platos.
- 6.3.22.3.4** En condiciones de tiempo en calma, el plato debe alcanzar un mínimo de 65 m y un máximo de 67 m, medidos desde la fachada de las casetas detrás del puesto 1 y 7. Si la distancia correcta no pudiese verificarse mediante medida, el Jurado decidirá si la trayectoria de los platos es correcta.

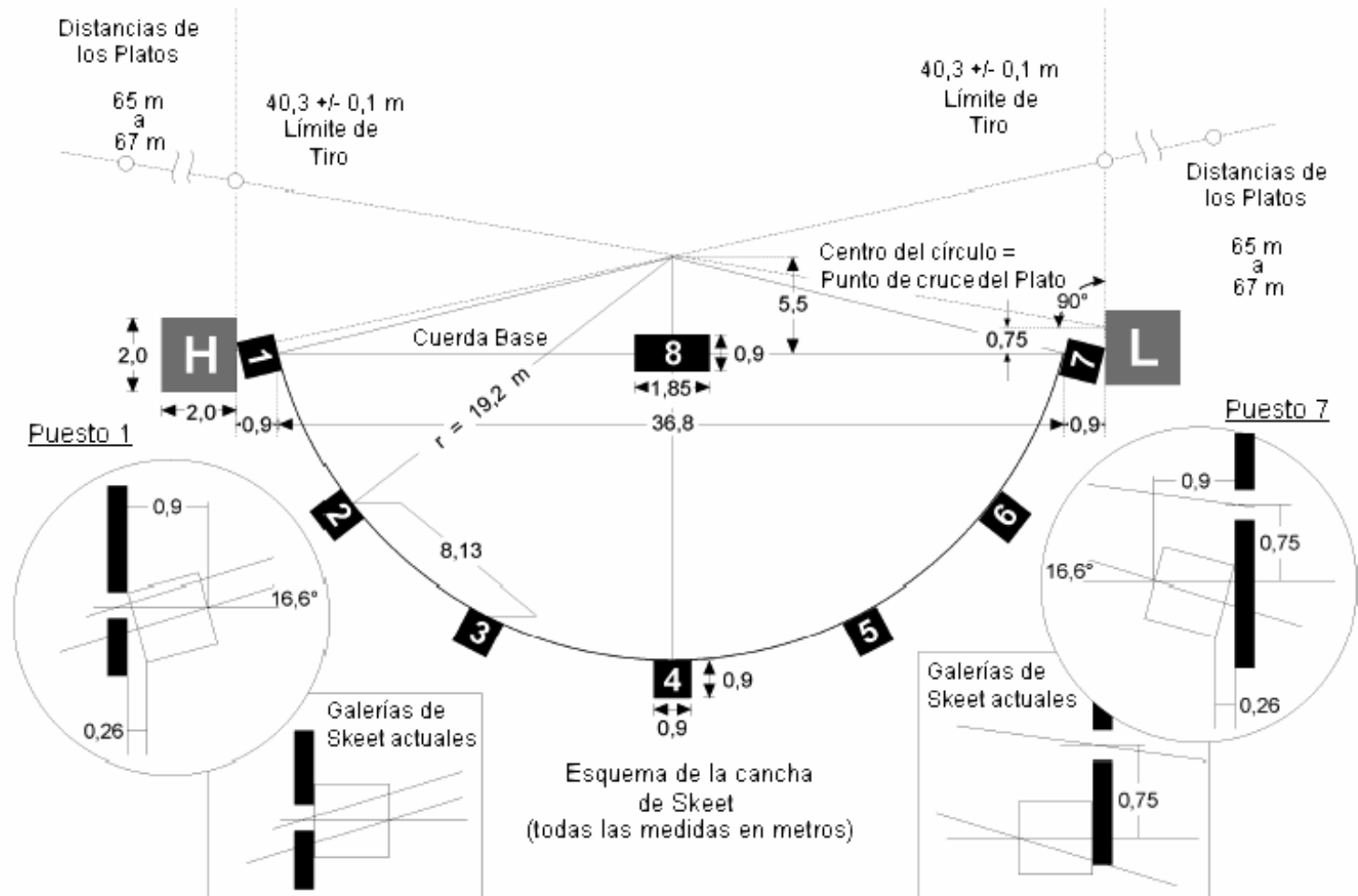


- 6.3.22.4** Los límites de tiro desde los puestos 1 al 7 son $40,3 \text{ m} \pm 0,1 \text{ m}$ desde la fachada de cada caseta. Para el puesto 8, el límite de tiro se determina por el punto de cruce entre una línea recta que va desde el puesto 4 al 8 y el punto de cruce de platos. Deben colocarse las marcas convenientes en la trayectoria del vuelo del plato, en puntos situados a $40,3 \text{ m} \pm 0,1 \text{ m}$ de ambas casetas, para indicar los límites de tiro. Marcas similares deben colocarse a 65 m y a 67 m para indicar la distancia de un plato normal.
- 6.3.22.5** Debe instalarse una pantalla de seguridad en la abertura de cada caseta para que la persona encargada de la máquina no esté a la vista del tirador cuando éste ocupe cualquier puesto. Esta precaución es obligatoria como medida de seguridad para proteger al operador de posibles lesiones por disparos directos o de rebotes. Debe colocarse una barrera de alambre o de cuerda situada de 7 m a 10 m detrás del puesto 4, paralela a la base de la cuerda. No se permite a ningún espectador entrar dentro de esta barrera. El Arbitro o los Miembros del Jurado son responsables del cumplimiento de esta norma.
- 6.3.22.6** Las máquinas deben dispararse mediante un sistema eléctrico-manual o eléctrico-microfónico con temporizador que debe estar instalado de forma que permita al operador (puller) ver y oír a los competidores. En todos los Campeonatos de la ISSF es obligatorio el uso de un temporizador que desde el momento en que el tirador ha pedido su plato, retenga el lanzamiento de los platos con un retraso indeterminado, variando desde un lanzamiento instantáneo hasta un retraso máximo de 3 segundos después de que el tirador haya pedido el plato. Debe diseñarse el dispositivo de lanzamiento de tal forma que funcione pulsando un (1) solo botón (o interruptor) en los lanzamientos de dobles.
- Nota: Si se usa un sistema de electro-microfono, debe construirse de forma que pueda introducirse un retraso variando entre 0,2 y 3,0 segundos.
- 6.3.22.7** Una lámpara debe fijarse en el exterior tanto de la caseta alta como de la baja. Las lámparas deben encenderse de inmediato cuando el Puller pulsa el botón de disparo y apagarse cuando el (el/los) plato(s) (es/son) lanzado(s). El árbitro debe poder ver claramente las lámparas. Las lámparas deben instalarse en el lado de las casetas de Skeet que da al área de espectadores a una altura de 2,2 m – 2,8 m en la caseta alta y de 1,6 m – 2,0 m en la caseta baja.



6.3.22.8

Esquema de la galería de skeet





6.4.0 OFICIALES DE COMPETICIÓN

- 6.4.1** En Campeonatos de la ISSF los jurados deben formarse de acuerdo con los artículos 3.4.5 al 3.4.7 del Reglamento General, para aconsejar, ayudar y supervisar a los oficiales de competición nombrados por el Comité de Organización.
- 6.4.1.1** Los Árbitros y el Jurado dirigen la competición en estrecha cooperación. Los Árbitros son los responsables de la dirección de la competición en todo momento, mientras que el Jurado actúa en calidad de consejero o supervisor. Los Árbitros y el Jurado son responsables, respectivamente, ante el Comité de Organización y ante la ISSF, de la dirección de las competiciones, de acuerdo con los Reglamentos y Normas de la ISSF.
- 6.4.1.2** Todos los Árbitros y miembros del Jurado deben estar familiarizados con las Reglas de la ISSF y asegurarse de que estas Reglas se cumplen de manera imparcial y justa durante las competiciones.
- 6.4.1.3** Los Miembros del Jurado tienen derecho a tomar decisiones individuales durante las competiciones, pero cuando existan algunas dudas deben intercambiar criterios con otros Miembros del Jurado y con los Árbitros. Si un Jefe de Equipo o un tirador no está de acuerdo con la decisión de un Miembro del Jurado individual, puede solicitarse la decisión de la mayoría del Jurado haciendo una protesta oficial.
- 6.4.1.4** Todos los casos de litigio deben ser resueltos por una mayoría del Jurado. Las decisiones del Jurado de Clasificación en cuanto al valor y al número de disparos en un blanco son definitivas y no pueden apelarse. Cuando el Delegado de Equipo no está de acuerdo con una decisión del Jurado, puede apelar esta decisión al Jurado de Apelación. Las decisiones del Jurado de Apelación son definitivas en todos los campeonatos de la ISSF.

6.4.2 Deberes y Funciones del Jurado

- 6.4.2.1** Antes del comienzo de la competición, el Jurado de cada disciplina debe examinar los campos de tiro y comprobar los preparativos de organización y la disposición del personal de trabajo, etc., para asegurarse que están de acuerdo con las Reglas de la ISSF. Esto es independiente de cualquier comprobación anterior realizada por el Delegado Técnico.
- 6.4.2.2** Cuando se usen blancos electrónicos, deben ser comprobados su funcionamiento y precisión por el Delegado Técnico (esta función puede ser delegada por el DT a un miembro del jurado).
- 6.4.2.3** Los Jurados deben supervisar el control de armas, equipo y accesorios, y observar continuamente las posiciones de tiro de los tiradores.
- 6.4.2.4** Los Jurados tienen el derecho de controlar las armas, los equipos, las posiciones, etc., de los tiradores en cualquier momento, incluso durante la competición. Durante la competición, no deben acercarse mientras el tirador esté efectuando un disparo (o serie de disparos en pruebas con tiempo cronometrado). Sin embargo, deben actuar de inmediato cuando se trate de seguridad.



- 6.4.2.5** El Jurado debe supervisar la distribución de los blancos, la adjudicación de los puestos de tiro y los horarios de las tiradas.
- 6.4.2.6** El Jurado debe admitir cualquier reclamación que se presente de acuerdo con los Reglamentos y Normas de la ISSF. Después de consultar con los Oficiales y con otras personas directamente relacionadas con el caso, decidirá sobre la reclamación.
- 6.4.2.7** Una mayoría del Jurado debe siempre estar presente en el campo de tiro durante una competición, de modo que, si fuera necesario, puede convocarse una reunión y tomarse inmediatamente decisiones. El Presidente del Jurado debe asegurarse de la presencia de un número suficiente de miembros del Jurado en todo momento, incluyendo los entrenamientos oficiales y los pre-competición.
- 6.4.3** El Jurado debe decidir en todos los casos no previstos en los Reglamentos y Normas de la ISSF. Tales decisiones deben tomarse dentro del espíritu e intención de los Reglamentos y Normas de la ISSF. Cualquier decisión debe ser por escrito y enviada al Secretario de ISSF para que se puedan hacer aclaraciones o cambios.
- 6.4.4** Los Tiradores y Delegados de los Equipos no pueden ser Miembros del Jurado. Los Miembros del Jurado no deben aconsejar o ayudar a los tiradores, en ningún momento más allá del alcance de las Normas de la ISSF durante la competición.

6.5.0 ACTUACIONES PREVIAS A LA COMPETICIÓN

(Asignación de Puestos de Tiro y Tiradas Eliminatorias)

- 6.5.1** Los Delegados de Equipo deben presentar al Comité de Organización las inscripciones finales, con los nombres de los tiradores para las pruebas individuales y/o por equipos, al menos 30 días antes del comienzo de la prueba. La primera y segunda sustitución deben ser registradas por el Comité Organizador al menos dos (2) días antes del comienzo de la competición (véase artículo 3.7.6.3 del Reglamento General de la ISSF).
- 6.5.2** Los tiradores y Delegados de los Equipos deben ser informados de los horarios exactos de tiradas y de la asignación de puesto de tiro, no más tarde de las 18:00 horas de la víspera de la competición. Esta regla es también de aplicación para el entrenamiento (para plato ver 9.7.1.1).
- 6.5.3** Si fuese necesario cambiar el horario de una prueba, los tiradores deben ser informados no más tarde de las 18:00 horas de la víspera de la competición o de los entrenamientos oficiales. Esta regla es también de aplicación en caso de eliminatorias (para plato ver 9.7.1.2 y 9.7.1.3).
- 6.5.4** Si un tirador ha realizado su primer disparo de ensayo de la competición y tiene que retirarse, no podrá ser reemplazado. Esta Regla se aplicará también para competiciones compuestas de varias partes o que dure varios días.



6.5.5 Principios básicos para la asignación de puestos de tiro:

6.5.5.1 Los tiradores, individualmente y por equipos, deben poder disparar en condiciones de igualdad tanto como sea posible.

6.5.5.1.1 Tiradores del mismo país no deberían ser colocados en puestos adyacentes.

6.5.5.1.2 Tiradores del mismo país deberían ser repartidos de forma tan equitativa como sea posible entre todas las tandas.

6.5.5.2 La localización aleatoria de los tiradores en los puestos de tiro, y las tandas debe de hacerse mediante sorteo o con un programa de ordenador para este propósito, bajo la supervisión de (de los) delegado(s) Técnico(s).

6.5.5.2.1 Si en las competiciones por equipos hubiese más de una tanda, los miembros de los equipos serán distribuidos equitativamente entre las tandas.

6.5.6 En las competiciones de plato la selección aleatoria de las canchas y la división de las series debe de hacerse mediante sorteo o con un programa de ordenador para este propósito, bajo la supervisión de (de los) delegado(s) Técnico(s) (ver también 9.7.4.3).

6.5.7 Entrenamientos

6.5.7.1 Entrenamientos Oficiales

Estos entrenamientos deben ser previstos el día después al día oficial de de llegada y antes del comienzo de las competiciones (ver artículo 3.7.10 del Reglamento General de la ISSF y el Anexo "C" para Copas del Mundo de la ISSF).

6.5.7.2 Entrenamientos pre-competición

Para carabina, pistola y blanco móvil la galería debe estar disponible; un mínimo de una (1) hora para un periodo de entrenamiento corto el día antes de la competición. Además del (de los) día(s) de entrenamiento oficial del programa (para plato ver 9.6.2.1).

6.5.7.3 Entrenamientos no oficiales

Además de los entrenamientos oficiales previstos en las Normas Generales antes del comienzo de las competiciones (ver artículo 3.7.10 del Reglamento General de la ISSF), a los tiradores deben dárseles la oportunidad de entrenar durante las competiciones, en la medida de lo posible y bajo la supervisión de la organización.

6.5.7.4 Durante el día de la competición debe facilitarse una zona sin blancos, designada especialmente para que los tiradores prueben sus armas.



6.6.0 CONTROL DE EQUIPO

Mirar también las directrices para el control de la equipación en carabina, pistola y blanco móvil (disponibles en la sede de la ISSF)

- 6.6.1** El Comité de Organización debe suministrar un juego completo de calibradores e instrumentos para el control de equipo antes y durante el Campeonato de la ISSF.
- 6.6.2** Antes de la competición, todas las armas y otros equipos deben ser controlados por la Sección de Control de Equipamiento para comprobar que están conformes con las normas de la ISSF. El tirador es el responsable de presentar todas las armas, equipo y/o accesorios, para su inspección y aprobación oficial.
- 6.6.3** El Comité de organización debe informar a los Delegados de los Equipos y a los Tiradores dónde y cuando pueden ser inspeccionados sus equipos, con tiempo suficiente antes de la competición.
- 6.6.4** La Sección de Control de Equipamiento estará asistida y supervisada por un Miembro del Jurado.
- 6.6.5** La Sección de Control de Equipamiento debe registrar el nombre del tirador, la marca (de fábrica), número de serie y calibre de cada arma aprobada.
- 6.6.6** Todo equipo aprobado debe ser marcado y la aprobación debe indicarse también en una tarjeta de control.
- 6.6.7** Después de que el equipo haya sido aprobado no debe ser alterado en ningún momento antes ni durante la competición, de forma que pueda infringir las Normas de la ISSF.
- 6.6.8** Si hubiese duda con respecto a cualquier alteración del equipo debe ser enviado de nuevo a la Sección de Control de Equipamiento para una nueva inspección y aprobación.
- 6.6.9** La aprobación de un equipo es válida solamente para la competición, para la cual se haya hecho la inspección.

6.7.0 PROCEDIMIENTO DE PUNTUACIÓN

- 6.7.1** La Oficina de Clasificación debe hacer públicas las listas preeliminares en el Tablón Principal de Resultados tan pronto como sea posible después de cada tanda y cada entrada, o una vez terminada cada competición.
- 6.7.2** Los Folletos Oficiales de Resultados deben contener lo siguiente:
 - 6.7.2.1** Una lista de contenidos;
 - 6.7.2.2** una página de certificación de resultados (para ser firmada por el Delegado(s) Técnico(s) y todos los Presidentes del Jurado);
 - 6.7.2.3** una lista de todo el personal de competición;
 - 6.7.2.4** una lista de inscripciones por países y por competiciones;
 - 6.7.2.5** el calendario de competición;
 - 6.7.2.6** una lista de medallistas por nombres;



- 6.7.2.7** una lista de medallas por países y por número;
- 6.7.2.8** una lista de records igualados y batidos;
- 6.7.2.9** los resultados finales en el orden Standard de la ISSF de competiciones (hombres – carabina 10 m, 50 m y 300 m, pistola 10 m, 50 m, y 25 m, foso, doble trap y skeet, blanco móvil 10 m y 50 m; mujeres – mismo orden; junior masculino – mismo orden; junior femenino – mismo orden).
- 6.7.2.9.1** Estas listas deben contener los nombres completos tal y como aparecen en los Números de ID de la ISSF (apellidos (mayúsculas), nombre completo (primeras letras en mayúscula, resto en minúscula)), número de dorsal y país (código oficial IOC) de cada tirador.
- 6.7.2.9.2** Cuando sea necesario deben usarse las siguientes abreviaturas en la lista de resultados:
- | | |
|------|--|
| DNF | No acabó |
| DNS | No empezó |
| DSQ | Descalificado |
| NOE | Inscripción no oficial |
| WR | Nuevo record del mundo |
| EWR | Igualado el record del mundo |
| FWR | Nuevo record del mundo con final |
| EFWR | Igualado el record del mundo con final |
| WRJ | Nuevo record del mundo junior |
| EWRJ | Igualado el record del mundo junior |
| OR | Nuevo record Olímpico |
| EOR | Igualado el record Olímpico |
| FOR | Nuevo record Olímpico con final |
| EFOR | Igualado el record Olímpico con final |
- 6.7.3** Se debe enviar una (1) copia completa de los resultados finales oficiales al Secretario de la ISSF, vía telefax tan pronto como haya sido verificada, pero no más tarde que al finalizar el día de la competición.
- 6.7.4** Tres (3) copias completas de las listas de resultados finales oficiales se deben enviar al Secretario de la ISSF en cuanto se haya concluido, en un plazo máximo de 3 días después de finalizar las competiciones.
- 6.7.5** **Oficina de Clasificación:**
- El Comité de Organización debe establecer una oficina para comprobar, marcar, numerar y preparar los blancos antes de las competiciones, para puntuarlos y controlarlos durante las competiciones, y para preparación de las listas de resultados después de las competiciones. Esta oficina debe estar bajo la supervisión del Jefe de Clasificación con los Ayudantes necesarios.



- 6.7.6** El **Jurado de Clasificación** debe supervisar las puntuaciones y todo el trabajo hecho en la Oficina de Clasificación y en los blancos de los puestos de tiro a 25 m. Dará instrucciones para puntuar los disparos de valor dudoso y decidirá y resolverá cualquier litigio. La Lista Final de Resultados debe ser firmada por el Presidente del Jurado de Clasificación para confirmar su exactitud.
- 6.7.6.1** Cuando se usan Blancos Electrónicos, muchas de las funciones están dirigidas por estas máquinas, sin embargo el Jurado de Clasificación debe resolver cualquier pregunta o protesta referente al resultado y deben realizarse una comprobación de los resultados más altos (**6.7.13**).
- 6.7.7** En los campeonatos ISSF deben ser clasificados en la oficina de Clasificación los blancos de las siguientes pruebas:
- 6.7.7.1** Los de Arma Larga a 10 m., 50 m. y 300 m. (sólo blancos de papel).
- 6.7.7.2** Los de Pistola a 10 m. y 50 m. (sólo blancos de papel).
- 6.7.7.3** Los de Blanco Móvil a 10 m. y 50 m. (sólo blancos de papel).
- 6.7.7.4** Todos los resultados de estas pruebas o fases que hayan sido clasificadas en la Galería de Tiro, se considerarán como resultado provisional.
- 6.7.8** Todos los blancos de las pruebas que deban ser clasificados en la Oficina de Clasificación deben ser transportados desde la línea de blancos hasta la Oficina de Clasificación en una caja cerrada con llave, en condiciones de seguridad apropiadas.
- 6.7.9** Los blancos de competición que se puntúen en la Oficina de Clasificación deben estar numerados y concordar con la tarjeta de puntuación. La Oficina de Clasificación es la responsable de la correcta numeración de los blancos y debe verificarlos con anterioridad a cada prueba, antes de que sean entregados al Jefe de Galería o a otros oficiales de Galería.
- 6.7.10** El Jefe de Galería y el Jefe de la Oficina de Clasificación son responsables de la rápida entrega de los blancos a la Oficina de Clasificación para su puntuación, inmediatamente después de que hayan sido disparados, con objeto de que no haya retrasos en publicar las listas de resultados.
- 6.7.11** En la Oficina de Clasificación deben ser comprobados por un segundo Oficial los siguientes procesos de puntuación:
- 6.7.11.1** Determinación individual del valor de cada impacto.
- 6.7.11.2** Suma del valor de disparos o puntos que deben ser deducidos.
- 6.7.11.3** Anotación en la hoja principal de puntuación.
- 6.7.11.4** Suma de series individuales y del total general.
- 6.7.12** Cada Oficial debe visar su trabajo en el blanco, tarjeta de puntuación o lista de resultados, con sus iniciales.
- 6.7.13** Independientemente de la determinación de los resultados, el Jurado de Clasificación debe examinar los 10 mejores resultados individuales y los tres mejores por equipos, antes de la publicación final de la lista de resultados.



6.7.14 Valoración de los Impactos:

Todos los impactos se puntúan de acuerdo con el valor más alto de la zona o línea de puntuación del blanco alcanzado por el impacto. Si un impacto alcanza alguna parte de una línea de puntuación (línea separadora entre las zonas de puntuación), éste debe ser puntuado con el valor mayor de las dos zonas de puntuación. Tal impacto se determina si el agujero o un calibrador introducido en él, toca alguna parte del borde exterior de la línea de puntuación.

6.7.14.1 Una excepción a esta Regla es la puntuación de los dieces interiores en el blanco de carabina de aire (ver 6.3.2.3).

6.7.14.2 El valor de los disparos dudosos debe determinarse mediante un calibrador u otro instrumento aprobado por el Delegado Técnico de la ISSF de precisión. Los calibradores deben instalarse siempre en el agujero del disparo con el blanco en posición horizontal.

6.7.14.3 Cuando la precisión del calibrador se ve dificultada por la proximidad de otro impacto, el valor del impacto debe ser determinado mediante una plantilla grabada en un material transparente y delgado, para ayudar a reconstruir una línea de puntuación o el número de impactos que puedan estar superpuestos.

6.7.14.4 Si dos Árbitros de Clasificación no coinciden en el valor de un disparo, debe requerirse inmediatamente la decisión de un Jurado.

6.7.14.5 El calibrador debe ser introducido en el impacto solamente una vez. Por esta razón, debe indicarse el uso del calibrador en el blanco por los Oficiales de Clasificación, junto con sus iniciales.

6.7.14.6 Los impactos fuera de las zonas de puntuación en el propio blanco del tirador se puntúan como ceros.

6.7.14.7 Las decisiones del Jurado de Clasificación en cuanto al valor y número de disparos en un blanco son definitivas y no pueden ser apeladas.

6.7.15 Calibradores para Blancos de Papel:

Para puntuar impactos dudosos deben utilizarse calibradores de las dimensiones siguientes:

6.7.15.1 Pistola de Fuego Central:

Diámetro del borde de medición	9,65 mm (+0,05/-0,00 mm)
Grosor del borde	0,50 mm aproximadamente
Diámetro del calibrador	Según calibre a puntuar
Longitud del calibrador	10 mm a 15 mm
A utilizar en	Pistola Fuego Central



6.7.15.2 Fusil Grueso Calibre:

Diámetro del borde de medición	8,00 mm (+0,05/-0,00 mm)
Grosor del borde	0,50 mm aproximadamente
Diámetro del calibrador	Según calibre a puntuar
Longitud del calibrador	10 mm a 15 mm
A utilizar en	Fusil 300 m

6.7.15.3 Carabina de Pequeño Calibre y Pistola 5,6 mm (.22" cal)

Diámetro del borde de medición	5,60 mm (+0,05/-0,00 mm)
Grosor del borde	0,50 mm aproximadamente
Diámetro del calibrador	5,00 mm - 5,20 mm
Longitud del calibrador	10 mm a 15 mm
A utilizar en	Todas las modalidades utilizando munición de 5,6 mm.

6.7.15.4 Calibradores INTERIORES para 4,5 mm:

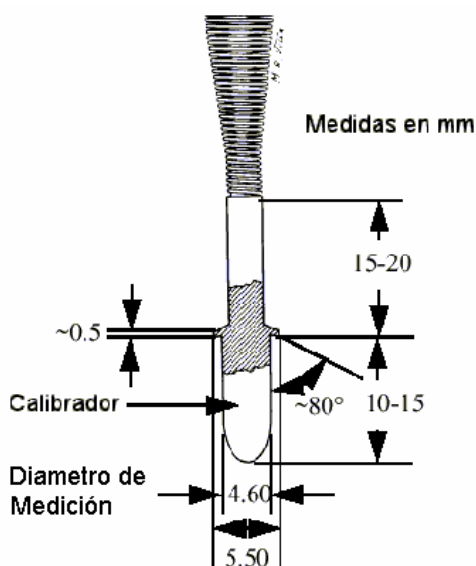
Diámetro del borde de medición:	4,5 mm (+0,05/-0,00 mm)
Grosor del borde	0,50 mm aproximadamente
Diámetro del calibrador:	Diámetro del borde de medición menos 0,02 mm (4,48 mm)
Longitud del calibrador:	10 mm a 15 mm
A utilizar en:	Determinación de los dieces interiores en todas las pruebas a 10 m. Determinación de las zonas 1 y 2 de carabina aire y blanco móvil a 10 m. Determinación de la zona 1 de los blancos de pistola aire a 10 m



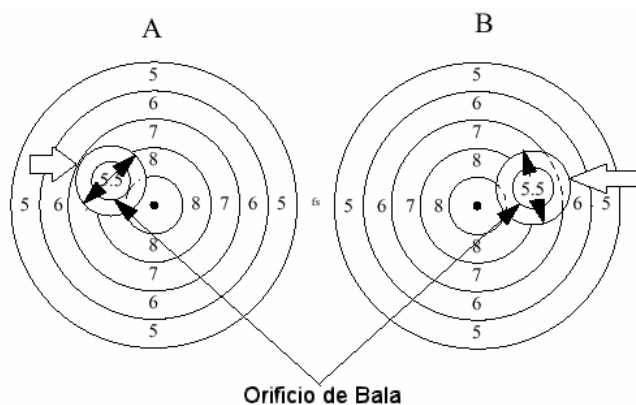
6.7.15.5 Calibrador EXTERIOR para 4,5 mm en Carabina 10 m y Blanco Móvil aire 10m:

Diámetro del borde de medición	5,50 mm (+0,00/-0,05 mm)
Grosor del borde	0,50 mm aproximadamente
Diámetro del calibrador	4,60 mm (+ 0,05 mm)
Longitud del calibrador	10 mm a 15 mm
A utilizar en	Carabinas y Blanco Móvil a 10 m, zonas del 3 al 10. También en Blanco móvil para dieces interiores.

6.7.15.5.1 Calibre exterior para carabina de aire



6.7.15.5.2 Utilización del calibre exterior para carabina de aire



La ilustración "A" representa un impacto dudoso. Se ve el borde exterior del calibrador dentro de la zona del 7, por lo tanto el impacto se da como 9.

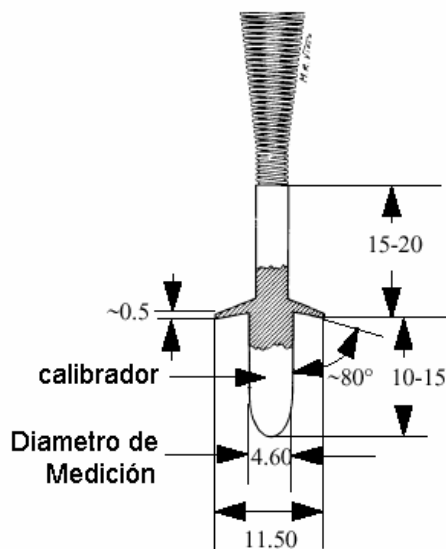
La ilustración "B" representa un impacto dudoso. Se ve el borde exterior del calibrador pasando la zona del 7 y dentro de la zona del 6, por lo tanto, el impacto es un 8.



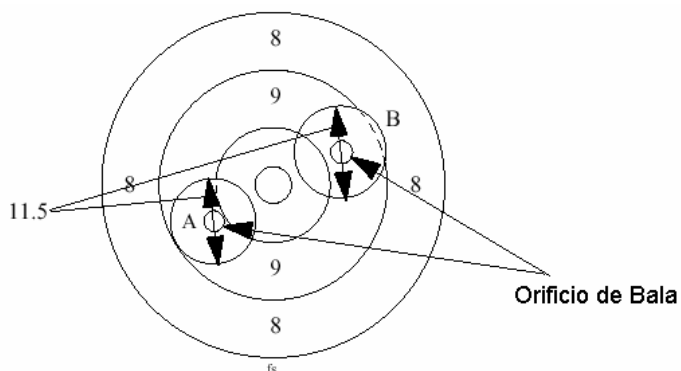
6.7.15.6 Calibrador EXTERIOR para 4.5 mm en Pistola aire 10 m:

Diámetro del borde de medición	11,50 mm (+0,00/-0,05 mm)
Grosor del borde	0,50 mm aproximadamente
Diámetro del calibrador	4,60 mm (+ 0,05 mm)
Longitud del calibrador	10 mm a 15 mm
A utilizar en	Pistola aire 10 m, zonas del 2 al 10

6.7.15.6.1 Calibre exterior para pistola de aire



6.7.15.6.2 Utilización del calibre exterior para pistola de aire



La ilustración "A" representa un impacto dudoso con el calibrador exterior colocado. El borde exterior del calibrador está dentro de la zona 9, por lo tanto el impacto es un 10.

La ilustración "B" representa un impacto dudoso con el calibrador exterior colocado. El borde exterior del calibrador pasa la zona del 9 y está dentro de la zona del 8, por lo tanto el impacto es un 9.



6.7.15.7 Plantilla para Rasgados:

La plantilla para rasgados es una lámina de plástico, transparente y plana, con dos líneas paralelas grabadas en uno de sus lados.

6.7.15.7.1 Para pistola de Fuego Central (9,65 mm) la distancia entre las líneas es de 11,00 mm (+0,05 mm - 0,00 mm), medida entre los bordes interiores.

6.7.15.7.2 Para las competiciones de pequeño calibre (5,6 mm), la distancia entre las líneas es de 7,00 mm (+0,05 mm - 0,00 mm), medida entre los bordes interiores. (Utilizada en las pruebas a 25 m de Pistola 5,6 mm).

6.7.15.8 Todos los calibradores e instrumentos utilizados en campeonatos de la ISSF deben ser controlados y aprobados por el Delegado Técnico de la ISSF antes de la competición.

6.7.15.9 Los disparos rasgados (rebotes) en las pruebas de Blanco Móvil deben clasificarse como ceros.

6.7.16 Los resultados deben ser anotados:

6.7.16.1 Por el Secretario de Puesto, en una Tarjeta de Puntuación, que debe tener espacio para el nombre, nación, número de dorsal del tirador, número de la tanda, galería y puesto de tiro, disparos de prueba y puntuaciones de la competición. Debe tener espacio para anotar otros detalles necesarios, tales como: interrupciones, prórrogas de tiempo, amonestaciones, penalizaciones, irregularidades, etc.

6.7.16.2 En la Oficina de Clasificación, en el Registro Oficial y en el tablero principal.

6.7.16.3 Para información de los espectadores, la puntuación debe ser indicada por el Secretario de puesto en un pequeño tablero colocado detrás del tirador.

6.8.0 PROTOCOLO: PREMIOS Y RECORDS

6.8.1 Pueden establecerse Records del Mundo y Records del Mundo con Final en Los Juegos Olímpicos, Campeonatos del Mundo, Copas del Mundo, Campeonatos Continentales y Juegos Continentales, los cuales deben de lograrse de acuerdo con el artículo 3.10 del Reglamento General de la ISSF.

6.8.2 Los Records Mundiales en pruebas individuales pueden ser establecidos, tanto en eliminatorias como en competiciones finales, en Campeonatos de la ISSF.

6.8.2.1 Si excepcionalmente las Finales de 25 m y 50 m se llevan a cabo en galerías cubiertas los Records del Mundo con Final serán válidos.

6.8.3 El Delegado o Delegados Técnicos de la ISSF en el Campeonato deben redactar un informe preciso del nuevo récord mundial u olímpico establecido. El informe debe confirmar que fueron observadas todas las Normas y Reglamentos de la ISSF y del Programa de Competición (ver artículo 3.12.3.6 Anexo "R" de las normas generales de la ISSF).

6.8.4 Los Records Mundiales de Damas pueden establecerse en pruebas programadas para damas. Los Records Mundiales de Seniors pueden ser establecidos en pruebas programadas para seniors.



- 6.8.5** Los Records Mundiales de Juniors Masculinos o Femeninos pueden establecerse en pruebas programadas para hombres o mujeres, o en pruebas especiales para Juniors, en Campeonatos de la ISSF, y serán reconocidos si participan un mínimo de 10 tiradores en la categoría individual y 3 equipos en la categoría de equipos (ver artículo 3.10.2. del Reglamento General de la ISSF).
- 6.8.6** Los Records Mundiales serán reconocidos en pruebas individuales si participan un mínimo de 15 tiradores, y en pruebas por equipos, si participan un mínimo de cinco equipos (véase Reglamento General de la ISSF, artículo 3.10.3).
- 6.8.7** **Títulos y Medallas**
- 6.8.7.1** En los Juegos Olímpicos, todos los títulos y medallas se conceden solamente en competiciones individuales, de acuerdo con las Normas del COI. Las pruebas de Tiro Olímpicas están especificadas en los Reglamentos Generales de la ISSF, artículo 3.3.2.
- 6.8.7.2** En Campeonatos del Mundo, la ISSF concede títulos y medallas en las modalidades programadas según los resultados definitivos oficiales y de acuerdo con el artículo 3.9.2 del Reglamento General de la ISSF. La lista de las modalidades de tiro del Campeonato del Mundo se encuentra en el artículo 3.3.3 del Reglamento General de la ISSF.
- 6.8.7.3** Los títulos y medallas individuales en los Campeonatos del Mundo se concederán únicamente si participan un mínimo de 15 tiradores en la prueba en las competiciones de Seniors y damas y 10 tiradores en las pruebas de Juniors. Los títulos y medallas de los equipos en los Campeonatos del Mundo se consideran, solamente, si participan un mínimo de cinco equipos en la prueba en las competiciones de Seniors y damas y 3 equipos en las pruebas de Juniors. Si estos mínimos no se alcanzan, la prueba será declarada como "Campeonato Internacional" de la nación organizadora de la competición.
- 6.8.7.4** La entrega de medallas debe ser inmediatamente después de las Finales o después del tiempo de reclamación, con tiempo suficiente para que los atletas se cambien de ropa (no con ropa de tiro).

6.9.0 RELACION CON LOS MEDIOS DE COMUNICACIÓN

- 6.9.1** Debe facilitarse ayuda y cooperación al personal de prensa, radio y televisión, a fin de asegurar la publicidad. Sin embargo, durante las competiciones, los tiradores no deben ser molestados con fotografías y/o entrevistas.
- 6.9.2** La oficina de clasificación debe publicar tan pronto como sea posible las listas de resultados finales. Dichas listas deben contener el apellido y nombre completo (sin abreviaciones), el número de dorsal y la nación de cada tirador (ver artículo 6.7.2.9). Estos resultados deben ponerse a disposición de los medios de comunicación.



- 6.9.3** Todos los tiradores deben llevar su identificación o número de dorsal en su espalda, en la vestimenta exterior, por encima de la cintura, durante toda la competición. El dorsal debe incluir el número asignado, apellido, iniciales y la nacionalidad del tirador. Debe usarse las abreviaturas del país según el COI. El tamaño de las letras debería ser tan grande como fuera posible, pero no siendo menor de 20 mm (para plato ver también 9.9.4.2).
- 6.9.4** Los resultados parciales, provisionales y definitivos deben exponerse en grandes tablonces, a fin de tener informados en todo momento a los tiradores, espectadores y medios informativos. Estos tablonces deben colocarse cerca de las galerías de tiro, pero a distancia conveniente para que no sean molestados los tiradores.
- 6.9.5** Un tablón fijo de puntuaciones debe mostrar todos los resultados en un formato lo más grande posible, para que los espectadores y los tiradores puedan verlo fácilmente.



6.10.0	ÍNDICE	
Actuaciones pre-competición		6.5.0
Alcance de las normas		6.1.3
Altura de los blancos		6.3.9
Anotación de resultados		6.7.16
Anotaciones en la Oficina de Clasificación		6.7.7
Árbitros de Galería - Conocimiento y cumplimiento de las normas ISSF		6.4.1.2
Árbitros de Galería - Responsabilidades		6.4.1.1
Área de competición		6.3.6.4
Área de espectadores		6.3.6.5.1
Área de puntería		6.3.1.6
Asignación de puestos		6.4.2.5
Asignación de puestos - Principios básicos		6.5.5
Blanco móvil - Galerías		6.3.18.11
Blanco móvil - Galerías 10 m		6.3.18.11.2
Blanco móvil - Galerías 50 m		6.3.18.11.1
Blanco móvil - Posición de tiro en seco		6.3.18.5.1
Blanco móvil – Tirador visible al espectador.		6.3.18.5
Blanco móvil - Tiempos		6.3.18.8
Blanco móvil – Anchura del puesto de tiro.		6.3.18.5.1
Blancos - Fijación		6.3.6.9
Blancos - Sin movimiento		6.3.6.9
Blancos de papel		6.3.2
Blancos de papel		6.3.1.3
Blancos de papel - Blanco móvil 10m		6.3.2.7.2
Blancos de papel - Blanco móvil 50 m		6.3.2.7.1
Blancos de papel - Carabina 50 m		6.3.2.2
Blancos de papel - Carabina Aire 10 m		6.3.2.3
Blancos de papel - Líneas circulares		6.3.1.7
Blancos de papel - Pistola Aire 10 m		6.3.2.6
Blancos de papel - Pistola de precisión 50 m y 25 m		6.3.2.5
Blancos de papel - Pistola Velocidad 25 m		6.3.2.4
Blancos de papel de Prueba		6.3.3
Blancos de papel -Fusil 300 m		6.3.2.1
Blancos Electrónicos - 10m Blanco móvil		6.3.2.7.2.2
Blancos Electrónicos (EST)		6.3.1.8
Calibrador - uso		6.7.14.5
Calibrador exterior 4.5 mm - Carabina 10 m / Banco móvil 10m		6.7.15.5
Calibradores - Examinados por el Delegado Técnico		6.7.15.8
Calibradores exteriores 4.5 mm - 10 m Pistola Aire		6.7.15.6
Calibradores interiores 4.5 mm		6.7.15.4
Calibradores para blancos de papel		6.7.15
Calibre - Carabina de pequeño calibre / Pistola de 22''		6.7.15.3
Calibre - Fuego Central		6.7.15.1
Calibre – Calibrador para fusil 300m		6.7.15.2



Cambio de programa	6.5.3
Cambio de un tirador	6.5.4
Canchas automáticas de Trap	6.3.20
Canchas de Doble Trap	6.3.21
Canchas de Skeet	6.3.22
Canchas de Trap	6.3.19.1
Cartulinas traseras (blancos testigo)	6.3.4
Certificación de resultados por los árbitros	6.7.12
Clasificación Jurado	6.7.6
Clasificación Jurado - Blancos Electrónicos	6.7.6.1
Clasificación Jurado - Determinación independiente de los resultados	6.7.13
Comité de Organización	6.4.1
Comunicación entre los árbitros en la galería	6.3.6.12
Conducta de ISSF Campeonatos	6.1.5
Control de equipo	6.6.0
Control de equipo - Supervisión del Jurado	6.6.4
Control de equipo - Deberes del Comité de Organización	6.6.1
Control de equipo - Información de los tiradores y equipos oficiales	6.6.3
Control de equipo - Marca en el equipo y las armas	6.6.6
Control de equipo - Registro	6.6.5
Control de equipo - Reinspección	6.6.8
Control de equipo - Responsabilidad del tirador	6.6.2
Control de equipo - Validez	6.6.9
Cumplimiento de las normas de ISSF	6.1.2
Deberes y Funciones del Jurado	6.4.2
Decisión en la valoración de un disparo	6.7.14.4
Decisiones - Jurado	6.4.1.3
Decisiones - Jurado - Seguir las normas de ISSF	6.4.3
Decisiones de la Clasificación del Jurado	6.7.14.7
Delegado Técnico : control de los calibradores	6.7.15.8
Delegado Técnico : Pruebas de Tiro al Plato - selección de Canchas y alrededores	6.5.6
Delegado Técnico : registro de los Records de Mundo / Olímpicos	6.8.3
Delegado Técnico : Supervisión - puestos de tiro	6.5.5.2
Dieces interiores	6.3.1.4
Dieces interiores - Carabina Aire	6.7.14.1
Diferencias en las especificaciones	6.3.5.1.1
Dimensiones de todas las zonas de puntuación (diámetro exterior)	6.3.1.5
Dirección de los blancos	6.3.17.3
Disparos dudosos	6.7.14.2
Disparos rasgados - Blanco móvil	6.7.15.9
Distancias de tiro	6.3.8
Distancias de tiro - Medidas	6.3.8.2
Distribución de los blancos	6.4.2.5
Dorsal	6.9.3
Entrada - Entrada en finales	6.5.1



Entrega de blancos - Responsabilidad	6.7.10
Entrega de blancos - Responsabilidad	6.7.10
Entrenamiento	6.5.7
Entrenamiento no oficial	6.5.7.3
Entrenamiento Oficial - Campeonatos del Mundo y Copas del Mundo	6.5.7.1
Entrenamiento Pre-Competición	6.5.7.2
Equipos - Puestos	6.5.5.1
Espacio detrás de los tiradores	6.3.6.5
Esterilla de tiro	6.3.12.2.2
Examen de Papel y Platos por el Delegado Técnico	6.3.1.2
Examen del equipo y las armas	6.4.2.4
Examen por el Jurado	6.4.2.1
Foso Sistema con marcadores individuales	6.3.6.13
Fumar	6.3.6.4.1
Galería de 10 m - Cubierta	6.3.6.3.4
Galería de 25 m - Abierta	6.3.6.3.3
Galería de 25 m y 50 m - Cubierta	6.3.6.3.3.1
Galería de 300 m - Abierta	6.3.6.3.1
Galería de 50 m - Abierta	6.3.6.3.2
Galería para pruebas	6.5.7.4
Galería y Blancos	6.3.0
Galerías	6.3.5
Generalidades	6.1.0
Giros de lo blancos 25 m	6.3.17.6
Grupo de blancos de 25 m	6.3.17.4
Grupo de blancos de 25 m - Pruebas de Pistola Velocidad	6.3.17.13
Grupos de blancos en 25 m	6.3.17.5
Hoja de control	6.3.4
Impactos fuera del blanco	6.7.14.6
Información de los tiradores y delegados de equipo	6.5.2
Inspección de las galerías por el Delegado Técnico	6.3.5.1.1
Instalaciones de 25 m con Blancos Giratorios	6.3.17
Jurado - Comprobación de los Blancos Electrónicos	6.4.2.2
Jurado - Conocimiento de las normas ISSF	6.4.1.2
Jurado - Decisiones	6.4.1.3
Jurado - Mayoría	6.4.1.4
Jurado - Responsabilidades	6.4.1.1
Jurado - Supervisión	6.4.2.3
Jurado de Apelación	6.4.1.4
Línea de blancos	6.3.6.1
Línea de blancos	6.3.6.1
Línea de tiro	6.3.8.5
Línea de tiro	6.3.6.1
Lista de resultados - Abreviatura	6.7.2.9.2
Lista de resultados - Contenido	6.7.2



Lista de resultados – Registro en la Dirección ISSF	6.7.3-6.7.4
Lista de resultados finales	6.9.2
Maderas contrachapadas	6.3.17.11
Manejo de armas	6.2.2
Marcadores del viento 50m / 300 m	6.3.7
Mayoría - Jurado	6.4.1.4
Medios de comunicación	6.9.0
Medios de comunicación : Facilidades - asistencia - cooperación	6.9.1
Miembros del Jurado	6.4.4
Modificación del equipo después del control	6.6.7
Muestras de Blancos de papel y Platos a la Dirección ISSF	6.3.1.1
Normas comunes de galería 300m, 50m, 25m, 10m	6.3.6
Normas generales para los puestos - 300 m, 50 m, 10m	6.3.12
Normas para galerías de 10 m	6.3.15
Normas para galerías de 300 m	6.3.13
Normas para galerías de 50 m	6.3.14
Numeración de blancos	6.7.9
Numeración de puestos	6.3.6.8
Objetivos y Propuestas de las normas de la ISSF	6.1.1
Oficiales de competición	6.4.0
Oficina de Clasificación	6.7.5
Organización de Campeonatos de ISSF	6.1.5
Permanencia del Tablón de Resultados	6.9.5
Plantillas para rasgados	6.7.15.7
Platos	6.3.2.8
Porta blancos - 25 m	6.3.4
Porta blancos - 50 m	6.3.4.1
Porta blancos sólidos 25 m	6.3.17.12
Premios y Records	6.8.0
Presencia de Jurado	6.4.2.7
Procedimiento de puntuación	6.7.0
Procedimiento de puntuación en la Oficina de Clasificación	6.7.11
Programas - Horarios	6.4.2.5
Protección en los oídos	6.2.3
Protección frente lluvia, sol, viento	6.3.6.3
Protestas	6.4.2.6
Protocolo: Premios y Records	6.8.0
Pruebas de escopeta - Selección de Canchas y alrededores	6.5.6
Pruebas de hombres	6.1.4
Pruebas de mujeres	6.1.4
Puesto del tirador	6.5.5.1
Puestos en galerías de 10 m	6.3.15
Puestos en galerías de 25 m	6.3.16
Puestos en galerías de Blanco móvil - General	6.3.18
Puestos en galerías de Tiro	6.3.19



Records	6.8.0
Records Mundiales - 25 m y 50 m	6.8.2.1
Records Mundiales de hombres y mujeres	6.8.4
Records Mundiales – Mínimo de participantes	6.8.6
Records Mundiales / Olímpicos - Registrados por el Delegado Técnico	6.8.3
Records Mundiales : Eliminatorias - Finales	6.8.2
Records Mundiales : Fijar - Igualar	6.8.1
Records Mundiales de Juniors masculinos y femeninos	6.8.5
Reloj en la galería	6.3.6.7
Requisitos Generales para blancos y platos	6.3.1
Resultados finales	6.9.4
Resultados preliminares	6.9.4
Resultados preliminares	6.7.1
Resultados Progresivos	6.9.4
Secretario de Puesto	6.3.6.11
Seguridad	6.2.0
Seguridad de los tiradores, árbitros, espectadores	6.2.2
Seguridad - Requerimientos	6.2.1
Seguridad en las galerías	6.3.6.2
Sistema automático de giro y tiempos	6.3.17.7
Sistemas de Blancos	6.3.6.10
Sol - Dirección de los Campos de Tiro	6.3.5.1.2
Tablón principal de resultados	6.7.1
Teléfonos móviles	6.3.6.6
Teléfonos móviles - Prohibición en el área de competición	6.3.6.6.1
Tiempo - Blancos Electrónicos 25 m	6.3.17.15
Tiempo de giro 25 m	6.3.17.1
Tiempo de giro 25 m - Exactitud	6.3.17.8
Tiempo de giro 25 m - Menor tiempo	6.3.17.10
Tiempo de giro 25 m - YA / ALTO	6.3.17.9
Tiempo en Blanco móvil	6.3.18.9
Tiempo en Blanco móvil - Campeonatos ISSF	6.3.18.10
Tiempos de exposición - 25 m	6.3.17.14
Títulos y medallas - Adjudicación	6.8.7.4
Títulos y medallas - Adjudicación	6.8.7
Títulos y medallas - Campeonatos del Mundo	6.8.7.2
Títulos y medallas - Campeonatos del Mundo - mínimo de participantes	6.8.7.3
Títulos y medallas - Juegos Olímpicos	6.8.7.1
Transporte de los blancos	6.7.8
Uso de calibres	6.7.14.3
Valoración de los disparos	6.7.14
Variaciones horizontales de los blancos	6.3.10-6.3.11
Verificación de los blancos de papel y platos por la Dirección de ISSF	6.3.1.1
Vibración de los blancos 25 m	6.3.17.2
Zona para probar las armas	6.5.7.4

